



สำนักปลัดเทศบาล
เลขรับ..... 632
วันที่..... ๑๖ ต.ค. ๒๕๖๓
เวลา..... 14.00 น.

## บันทึกข้อความ

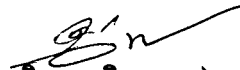
ส่วนราชการ กองคลัง เทศบาลตำบลทรายมูล โทร. ๐ ๔๕๗๘ ๗๐๑๔ ต่อ ๑๑๒  
ที่ ยส ๕๐๕๒๕/๑๐๙๙ วันที่ ๑๕ ตุลาคม ๒๕๖๓  
เรื่อง ขอความร่วมมือประชาสัมพันธ์ประกาศเผยแพร่การจัดซื้อจัดจ้าง ประจำปีงบประมาณ  
พ.ศ. ๒๕๖๔ ลงเว็บไซต์หน่วยงาน

เรียน หัวหน้าสำนักปลัดเทศบาล

ตามที่ กองคลัง เทศบาลตำบลทรายมูล ได้จัดทำประกาศเผยแพร่แผนการจัดซื้อจัดจ้าง  
ประจำปีงบประมาณ พ.ศ. ๒๕๖๔ จำนวน ๕ โครงการ แล้วเสร็จ

จึงขอความร่วมมือสำนักปลัดเทศบาลตำบลทรายมูล ประชาสัมพันธ์ประกาศเผยแพร่  
การจัดซื้อจัดจ้าง ดังกล่าว ลงเว็บไซต์หน่วยงาน รายละเอียดตามเอกสารที่แนบมาพร้อมนี้

จึงเรียนมาเพื่อทราบและดำเนินการต่อไป

  
(นางอิสรา พิมวรรณ)  
ผู้อำนวยการกองช่าง



# บันทึกข้อความ

ส่วนราชการ เทศบาลตำบลทรายมูล

ที่ ยส ๕๒๕๐๕/๑๐๙๓

วันที่ ๑๔ ตุลาคม ๒๕๖๓

เรื่อง ขออนุมัติประกาศเผยแพร่แผนการจัดซื้อจัดจ้าง ประจำปีงบประมาณ พ.ศ. ๒๕๖๔

เรียน นายกเทศมนตรีตำบลทรายมูล

ตามพระราชบัญญัติการจัดซื้อจัดจ้างและการบริหารพัสดุภาครัฐ พ.ศ.๒๕๖๐ มาตรา ๑๑ ให้หน่วยงานของรัฐจัดทำแผนการจัดซื้อจัดจ้างประจำปี และประกาศเผยแพร่ในระบบเครือข่ายสารสนเทศกรมบัญชีกลางและของหน่วยงานของรัฐตามวิธีการที่กรมบัญชีกลางกำหนดและให้ปิดประกาศโดยเปิดเผย ณ สถานที่ปิดประกาศของหน่วยงานของรัฐ นั้น

เทศบาลตำบลทรายมูล ได้จัดทำประกาศเผยแพร่แผนการจัดซื้อจัดจ้าง แล้วเสร็จ

จึงเรียนมาเพื่อโปรดพิจารณา หากเห็นชอบขอได้โปรดอนุมัติประกาศเพื่อเผยแพร่แผนการจัดซื้อจัดจ้างดังกล่าว

(นางสาวนรยา มุละชีวะ)

เจ้าหน้าที่พัสดุ

(นางอิสรา พิมวรรณ)

หัวหน้าเจ้าหน้าที่

(นายพงษ์ศักดิ์ ตรีแสน)

ผู้อำนวยการกองช่าง

รักษาราชการแทน ปลัดเทศบาล

(นายมานิต ทองบ่อ)

นายกเทศมนตรี



ประกาศ เทศบาลตำบลทรายมูล

เรื่อง เผยแพร่แผนการจัดซื้อจัดจ้าง ประจำปีงบประมาณ พ.ศ. ๒๕๖๔

ตามพระราชบัญญัติการจัดซื้อจัดจ้างและการบริหารพัสดุภาครัฐ พ.ศ. ๒๕๖๐ กำหนดให้หน่วยงานของรัฐจัดทำแผนการจัดซื้อจัดจ้างประจำปี และประกาศเผยแพร่ในระบบเครือข่ายสารสนเทศของกรมบัญชีกลางและของหน่วยงานของรัฐตามที่กรมบัญชีกลางกำหนด และให้ปิดประกาศโดยเปิดเผย ณ สถานที่ปิดประกาศของหน่วยงานของรัฐ นั้น

เทศบาลตำบลทรายมูล ขอประกาศเผยแพร่แผนการจัดซื้อจัดจ้าง ประจำปีงบประมาณ พ.ศ. ๒๕๖๔ ตามเอกสารที่แนบท้ายประกาศนี้

ประกาศ ณ วันที่ ๑๔ ตุลาคม พ.ศ. ๒๕๖๓

มานิต ทองบ่อ

(นายมานิต ทองบ่อ)

นายกเทศมนตรีตำบลทรายมูล

รายละเอียดแนบท้ายประกาศเผยแพร่แผนการจัดซื้อจัดจ้างประจำปีงบประมาณ พ.ศ. ๒๕๖๔

เทศบาลตำบลทรายมูล (M๖๓๑๐๐๑๕๖๕๕) ลงวันที่ ๑๔ ตุลาคม พ.ศ. ๒๕๖๓

ลำดับ ที่	รหัสแผนจัดซื้อจัด จ้าง	ชื่อโครงการ	งบประมาณ โครงการ (บาท)	คาดว่าจะ ประกาศ จัดซื้อจัด จ้าง (เดือน/ปี)
๑	P๖๓๑๐๐๑๕๖๕๕๓	เสริมผิวแอสฟัลท์ติกคอนกรีต รหัสทางหลวงท้องถิ่น ยส.ถ.๑๐-๑๑ สายเทศบาล ๑๗(ช่วงระหว่างถนนวาริราช เดช-ถนนสุวรรณดารี) หมู่ที่ ๔ บ้านทรายมูล ตำบล ทรายมูล อำเภอทรายมูล จังหวัดยโสธร	๑,๓๘๓,๐๐๐.๐๐	๑๐/๒๕๖๓

# ใบแสดงรายละเอียดรายการสินค้าหรือบริการ

เทศบาลตำบลทรายมูล (1509904888)

ชื่อกิจกรรม : 63107164225  
: ประกวดราคาจ้างก่อสร้างเสริมผิวแอสฟัลต์ติกคอนกรีต รหัสทางหลวงท้องถิ่น ยส.ถ.10-11 สายเทศบาล  
โครงการ : 17(ช่วงระหว่างถนนวาริราชเดช-ถนนสุวรรณคำริ) หมู่ที่ 4 บ้านทรายมูล ตำบลทรายมูล อำเภอทรายมูล  
จังหวัดยโสธรด้วยวิธีประกวดราคาอิเล็กทรอนิกส์ (e-bidding)  
การจัดการ : ประกวดราคาอิเล็กทรอนิกส์ (e-bidding)  
ประเภทการจัดหา : จ้างก่อสร้าง

รหัส-ชื่อสินค้าหรือบริการ	สเปก	ราคา	หน่วย	สถานที่
รายการที่ 1				
นบริการก่อสร้างถนนทางหลวงและถนนอื่นๆ(72.14.1 .01 )	1,383,000.00	1,383,000.00		คณะกรรมการการกำหนดราคากลาง

วันที่แสดงข้อมูล 14/10/2563

จัดทำ : อิศรา พิมวรรณ

(แบบคำขอ 1 ฉบับ ต่อ 1 โครงการ)

รายละเอียดโครงการเงินอุดหนุนเฉพาะกิจ เงินอุดหนุนสำหรับ  
โครงการก่อสร้าง/ซ่อมสร้าง/ปรับปรุงซ่อมแซมถนนทางหลวงท้องถิ่น  
(ถนนถ่ายโอนภารกิจ และถนนองค์กรปกครองส่วนท้องถิ่น) ประจำปีงบประมาณ พ.ศ. 2564

✓  
กรมท 56

1. ข้อมูลทั่วไป

1.1 รายละเอียดโครงการ (เลือกโครงการเพียง 1 ประเภท พร้อมระบุรายละเอียดโครงการ)

ก่อสร้าง  ปรับปรุงซ่อมแซม/เสริมผิว/ซ่อมสร้าง

โครงการเสริมผิวแอสฟัลติกคอนกรีต.(ระบุชนิดถนน) รหัสทางหลวงท้องถิ่น .ยส.ถ.10-11...สาย.เทศบาล 17.  
(หมายเหตุ ถ้าเป็นถนนถ่ายโอนให้ระบุ ซ่อมสร้าง หรือ ปรับปรุงซ่อมแซมเท่านั้น)

1.2 ประเภทถนน  เลือกอย่างใดอย่างหนึ่ง

ถนนถ่ายโอนภารกิจ  
 ถนนองค์กรปกครองส่วนท้องถิ่น

1.3 สถานที่ดำเนินการ หมู่ที่...4...ที่บ้าน...ทรายมูล.....ตำบล...ทรายมูล...อำเภอ...ทรายมูล...จังหวัด...ยโสธร.....

พิกัดที่ตั้ง : N ..15.947013.....

E ..104.210358.....

1.4 องค์กรปกครองส่วนท้องถิ่นที่รับผิดชอบ ..เทศบาลตำบลทรายมูล.....

อำเภอ ..ทรายมูล..... จังหวัด ..ยโสธร.....

1.5 งบประมาณที่ขอรับการสนับสนุนจากกรมส่งเสริมการปกครองท้องถิ่น .....1,383,000.00..... บาท

เทศบาลตำบล/องค์การบริหารส่วนตำบลสมทบ..... บาท

(ระบุงบประมาณไม่น้อยกว่า 500,000 บาท และต่ำกว่า 10,000,000 บาท กรณีที่ขอเกิน 10,000,000 บาท

เทศบาลตำบล และองค์การบริหารส่วนตำบลต้องสมทบโครงการดังกล่าว)

1.6 ยอดเงินสะสม .....21,271,887.22..... บาท ยอดเงินสะสมสุทธิ .....(1,831,507.49)..... บาท

หมายเหตุ : ยอดเงินสะสม คือ เงินสะสมของหน่วยงานทั้งหมด ณ ปัจจุบัน

ยอดเงินสะสมสุทธิ คือ เงินสะสมของหน่วยงานที่หักหนี้และค่าใช้จ่ายแล้วสามารถนำไปใช้ได้ ณ ปัจจุบัน

1.7 รายได้ (ไม่รวมเงินอุดหนุน) ขององค์กรปกครองส่วนท้องถิ่น (ย้อนหลัง 3 ปี)

(1) ปี พ.ศ. 2561 จำนวน .....33,211,282.36..... บาท (รายได้จริง)

(2) ปี พ.ศ. 2562 จำนวน .....23,236,856.13..... บาท (รายได้จริง)

(3) ปี พ.ศ. 2563 จำนวน .....33,783,000.00..... บาท (ประมาณการรายได้)

1.8 โครงการ / งบประมาณที่ได้รับจากกรมส่งเสริมการปกครองท้องถิ่น (ย้อนหลัง 3 ปี)

(1) ปี พ.ศ. 2561 จำนวน .....6..... โครงการ .....159,5500.00..... บาท

(2) ปี พ.ศ. 2562 จำนวน .....1..... โครงการ .....29,800.00..... บาท

(3) ปี พ.ศ. 2563 จำนวน ..... โครงการ ..... บาท

1.9 แผนการดำเนินงาน / โครงการที่จะได้รับจากกรมส่งเสริมการปกครองท้องถิ่น

ระยะเวลาดำเนินการ .....60..... วัน เริ่มต้น เดือน/ปี .....ธ.ค.2563.. สิ้นสุด เดือน/ปี .....มี.ค.2564.....

ลำดับ	รายละเอียด/ขั้นตอน/วิธีการดำเนินงาน	ระยะเวลาดำเนินการ	
		เริ่มต้น (เดือน/ปี)	สิ้นสุด (เดือน/ปี)
1	จัดทำแผนการจัดซื้อจัดจ้าง	ก.ย.63	ก.ย.63
2	จัดทำราคากลาง	ก.ย.63	ก.ย.63
3	จัดทำร่างเอกสารประกวดราคาอิเล็กทรอนิกส์	ก.ย.63	ต.ค.63
4	ดำเนินการเผยแพร่ประกาศเชิญชวน และเอกสารประกวดราคา	ต.ค.63	ต.ค.63
5	กำหนดยื่นข้อเสนอและเสนอราคาทางระบบอิเล็กทรอนิกส์	ต.ค.63	พ.ย.63
6	ลงนามสัญญาหรือข้อตกลง	พ.ย.63	พ.ย.63
7	เริ่มก่อสร้าง / เริ่มดำเนินการ	ธ.ค.63	มี.ค.64
8	ก่อสร้าง / ดำเนินการแล้วเสร็จ	ธ.ค.63	มี.ค.64

1.10 แผนการใช้จ่ายงบประมาณที่จะได้รับจากกรมส่งเสริมการปกครองท้องถิ่น

งบประมาณทั้งสิ้น	1,383,000.00	บาท
ไตรมาสที่ 1 จำนวนรวม	345,750.00	บาท
ไตรมาสที่ 2 จำนวนรวม	1,037,250.00	บาท
ไตรมาสที่ 3 จำนวนรวม		บาท
ไตรมาสที่ 4 จำนวนรวม		บาท

แผนการใช้จ่ายงบประมาณ						หน่วย : ล้านบาท (ทศนิยม 4 ตำแหน่ง)					
ไตรมาสที่ 1			ไตรมาสที่ 2			ไตรมาสที่ 3			ไตรมาสที่ 4		
ค.ค.	พ.ย.	ธ.ค.	ม.ค.	ก.พ.	มี.ค.	เม.ย.	พ.ค.	มิ.ย.	ก.ค.	ส.ค.	ก.ย.
		345,750.00	345,750.00	345,750.00	345,750.00						

1.11 ผู้ประสานงานโครงการ (โปรดระบุชื่อ) นายมานิต ทองน้อ

ตำแหน่ง นายกเทศมนตรีเทศบาลตำบลทรายมูล

หน่วยงาน เทศบาลตำบลทรายมูล

โทรศัพท์ 06 - 2197 - 8455 โทรสาร

E-mail :

2. ข้อมูลโครงการ

2.1 วัตถุประสงค์ของโครงการ

..... 2.1.1. เพื่อแก้ไขปัญหาความเดือดร้อนของราษฎรและลดอุบัติเหตุในการใช้เส้นทางสัญจร

..... 2.1.2. เพื่อให้ราษฎรได้รับความสะดวกสบายในการสัญจร

2.2 หลักการและเหตุผลของโครงการ

..... เนื่องจากผิวจราจรถนน ค.ส.ล. เดิม เกิดความชำรุดเสียหาย เป็นหลุมบ่อและในฤดูฝนเกิดน้ำท่วมซึ่งประชาชน

สัญจรไม่สะดวกและอันตราย

2.3 ที่มาของโครงการ (ระบุปัญหา ความต้องการ หรือความจำเป็น) .....

.....ด้วยภารกิจของกรมส่งเสริมการเกษตรในเขตเทศบาล เป็นไปด้วยความลำบาก เนื่องจากถนนสายดังกล่าวมีอายุการใช้งาน  
มาหลายปี ในฤดูฝนเกิดน้ำท่วมขัง ทำให้การสัญจรประสมอุบัติเหตุจากกรจราจรใช้ถนน.....

2.4 กลุ่มเป้าหมาย / ผู้รับประโยชน์ของโครงการ

ประชาชนหมู่ที่/ชุมชนที่ 4 ชื่อหมู่บ้าน/ชุมชน ในเขตเทศบาลตำบลทรายมูล.....

ครัวเรือนและประชาชนผู้รับประโยชน์ จำนวน .....238..... ครัวเรือน จำนวน .....863..... คน

(กรณีผู้รับประโยชน์มีหลายหมู่บ้าน / ชุมชน ให้ระบุเป็นจำนวนรวม)

2.5 ตัวชี้วัดความสำเร็จของโครงการ

- ตัวชี้วัดเชิงปริมาณ : ..เพื่อเป็นการพิจารณาหาแนวทางช่วยเหลือประชาชน ในเขตเทศบาล ให้มีคุณภาพชีวิตที่ดีขึ้น จึง  
จัดทำโครงการเสริมผิวถนนลาดยางคอนกรีต รหัสทางหลวงท้องถิ่น .ยส.ถ.10-11...สาย.เทศบาล 17 โดยมีเป้าหมายสำคัญเพื่อแก้ไข  
ปัญหาความเดือดร้อนของราษฎรและทำให้ราษฎรได้รับประโยชน์สูงสุด.....

- ตัวชี้วัดเชิงคุณภาพ : ....เพื่อช่วยเหลือประชาชน ในพื้นที่ดังกล่าวและประชาชนในเขตเทศบาลตำบลทรายมูล.....

2.6 ปริมาณงานที่ต้องดำเนินการ (โปรดระบุอย่างใดอย่างหนึ่ง)

โปรดระบุ ช่วงที่ 1 กว้าง .....6.00.....เมตร ยาว .....82.00..... เมตร ทน .....0.04..... เมตร

ช่วงที่ 2 กว้าง .....8.00..... เมตร ยาว .....218.00..... เมตร ทน .....0.04..... เมตร

หรือรวมพื้นที่ 2 ช่วงไม่น้อยกว่า .....2,236.00..... ตารางเมตร ไหล่ทางข้างละ ..... เมตร

3. ความสอดคล้องกับนโยบายและแผนพัฒนา (ระดับท้องถิ่น / จังหวัด / กลุ่มจังหวัด)

3.1 ( ) แผนพัฒนาท้องถิ่น ข้อ 1.. เรื่อง ..การพัฒนาโครงสร้างพื้นฐานและการสาธารณสุข.....

3.2 ( ) แผนพัฒนาจังหวัด ข้อ 3.. เรื่อง ..ยกระดับคุณภาพชีวิต เสริมสร้างความเข้มแข็งและความมั่นคง ของครอบครัว  
ชุมชนและสังคม.....

3.3 ( ) แผนพัฒนากลุ่มจังหวัด ข้อ 3.. เรื่อง ..ส่งเสริมและสนับสนุนกิจกรรมทางการตลาดของสินค้าเกษตรแปรรูปและ  
เกษตรอินทรีย์.....

3.4 ( ) อื่น ๆ (ระบุ) .....

4. ความสอดคล้องกับนโยบายและแผนยุทธศาสตร์ (ระดับชาติ / รัฐบาล / กระทรวง)

4.1 ( ) ยุทธศาสตร์ชาติ 20 ปี (พ.ศ. ....2560-2579.....)

ยุทธศาสตร์ที่ 2.. เรื่อง ..ด้านการสร้างความสามารถในการแข่งขัน.....

4.2 ( ) แผนพัฒนาเศรษฐกิจและสังคมแห่งชาติ ฉบับที่ .....12.....

ยุทธศาสตร์ที่ 7.. เรื่อง ..การพัฒนาโครงสร้างพื้นฐานและระบบโลจิสติกส์.....

4.3 ( ) นโยบายรัฐบาล ด้านที่ 2.. เรื่อง ..สร้างความมั่นคงและปลอดภัยของประเทศและความสงบสุขของประเทศ

4.4 ( ) ยุทธศาสตร์การจัดสรรงบประมาณรายจ่ายประจำปีงบประมาณ พ.ศ. ....2563.....

ยุทธศาสตร์ที่ 1.. เรื่อง ..ยุทธศาสตร์ด้านความมั่นคง.....

4.5 ( ) มติคณะรัฐมนตรี : เมื่อวันที่ 12 กันยายน 2557.. เรื่อง ..แถลงนโยบายต่อสภา.....

4.6 ( ) นโยบาย/ยุทธศาสตร์กระทรวงมหาดไทย เรื่อง ..การพัฒนาภูมิภาค เมือง และพื้นที่เศรษฐกิจ.....

4.7 ( ) อื่น ๆ (ระบุ) .....



5. ขอรับรองว่ามีการศึกษาความเป็นไปได้ ความเหมาะสมและความคุ้มค่าของโครงการ ความพร้อมของแบบรายการ ความพร้อมของพื้นที่ดำเนินการ และสามารถดำเนินการได้ทันที

6. ผู้เสนอโครงการ

(ลงชื่อ) \_\_\_\_\_ 

(...นายพงษ์ศักดิ์...ตรีแสน...)

ตำแหน่ง ...ผู้อำนวยการกองช่าง.....

7. ผู้เห็นชอบโครงการ

(ลงชื่อ) \_\_\_\_\_ 

(...นายสุวิช...มาสขาว...)

ตำแหน่ง ...ปลัดเทศบาลตำบลทวายมูล.....

8. ผู้อนุมัติโครงการ

(ลงชื่อ) \_\_\_\_\_ 

(...นายมานิต...ทองป่อ...)

นายกเทศมนตรี / อบต. ...นายกเทศมนตรีเทศบาลตำบลทวายมูล..

สรุปผลการประมาณราคาค่าเสริมผิวแอสฟัลติกคอนกรีต

แบบ ปร.5

ราชการส่วนท้องถิ่น เทศบาลตำบลทรายมูล อ.ทรายมูล จ.ยโสธร

ประเภท งานทาง

สถานที่ก่อสร้าง ถนนเทศบาล 17

หน่วยงานออกแบบและประมาณราคา กองช่าง เทศบาลตำบลทรายมูล อ.ทรายมูล จ.ยโสธร

ประมาณราคาเมื่อวันที่ 22 พฤศจิกายน 2562

ประมาณราคา ตามแบบ ปร.4 จำนวน 1 แผ่น

ฝ่ายประมาณราคา กองช่าง เทศบาลตำบลทรายมูล

ประมาณราคาโดย นายพงษ์ศักดิ์ ตรีแสน ตำแหน่ง ผู้อำนวยการกองช่าง

ลำดับที่	รายการ	ค่าวัสดุและค่า แรงงาน (บาท)	ค่าใช้จ่ายในการ ดำเนินงาน,ภาษี (%)	รวมค่าก่อสร้าง (บาท)	หมายเหตุ
1	งานบูรณะทางแบบแอสฟัลต์.	1,015,144.00	1.3624	1,383,032.19	
	<b>เงื่อนไข</b>				
	เงินล่วงหน้าจ่าย..... 0.00 %				
	เงินประกันผลงานหัก..... 0.00 %				
	ดอกเบี้ยเงินกู้..... 0.00 %				
	ค่าภาษีมูลค่าเพิ่ม..... 7.00 %				
<b>สรุป</b>	<b>รวมค่าก่อสร้างเป็นเงินทั้งสิ้น</b>			<b>1,383,032.19</b>	<b>บาท</b>
	<b>คิดเป็นเงินประมาณ</b>			<b>1,383,000.00</b>	<b>บาท</b>

( หนึ่งล้านสามแสนแปดหมื่นสามพันบาทถ้วน )

(ลงชื่อ)

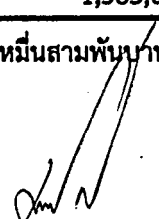


ผู้ประมาณการ

(นายพงษ์ศักดิ์ ตรีแสน)

ผู้อำนวยการกองช่าง

(ลงชื่อ)

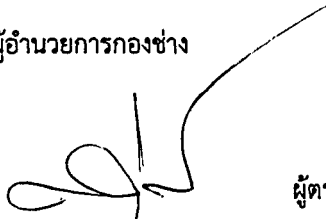


ผู้เห็นชอบ

(นายสัมภาน์ มุลสาร)

รองนายกเทศมนตรี

(ลงชื่อ)



ผู้ตรวจสอบ

(นายสุวิช มาสขาว)

ปลัดเทศบาล

(ลงชื่อ)



ผู้อนุมัติ

(นายมานิต ทองบ่อ)

นายกเทศมนตรีตำบลทรายมูล



## แบบซ่อมสร้างผิวแอสฟัลต์ติกคอนกรีต

โครงการซ่อมสร้างถนนคอนกรีตเสริมเหล็กแบบเสริมผิวแอสฟัลต์ติกคอนกรีต  
รหัดทางหลวงท้องถิ่น ยส.ถ.10 - 11 สายเทศบาล 17

รายละเอียดโครงการซ่อมสร้างถนนคอนกรีตเสริมเหล็ก  
( โดยวิธีเสริมผิวแอสฟัลต์ติกคอนกรีต )

- ช่วงที่ 1. แบบเสริมผิวแอสฟัลต์ติกคอนกรีต ผิวจราจรกว้าง 6.00 เมตร ยาว 82.00 เมตร  
ปูผิวแอสฟัลต์ติกคอนกรีตหนา 0.04 เมตร
  - ช่วงที่ 2. แบบเสริมผิวแอสฟัลต์ติกคอนกรีต ผิวจราจรกว้าง 8.00 เมตร ยาว 218.00 เมตร  
ปูผิวแอสฟัลต์ติกคอนกรีตหนา 0.04 เมตร
- มีระยะทางรวม 300.00 เมตร หรือมีพื้นที่ซ่อมสร้างไม่น้อยกว่า 2,236.00 ตารางเมตร

# แผนที่เทศบาลตำบลทรายมูล



**จุดที่ตั้งโครงการ**  
 ซ่อมสร้างถนนคอนกรีตเสริมเหล็กแบบ  
 เสริมผิวแอสฟัลต์ติกคอนกรีต



**แบบโครงการ**  
 ซ่อมสร้างถนนคอนกรีตเสริมเหล็กแบบ  
 เสริมผิวแอสฟัลต์ติกคอนกรีต  
 รหัสทางหลวงท้องถิ่น ยศ.ถ.10-11  
 สายเทศบาล 17

**สำรวจ**  
  
 (นายอติเวก รุ่งโรจง)  
 ผู้ชำนาญการโยธา  
  
 (นายพงษ์ศักดิ์ ศรีแสน)  
 ผู้อำนวยการกองช่าง

**เขียนแบบ**  
  
 (นายพงษ์ศักดิ์ ศรีแสน)  
 ผู้อำนวยการกองช่าง

**ตรวจสอบ**  
  
 (นายสุวิธ มาตสา)  
 ปลัดเทศบาล

**เห็นชอบ**  
  
 (นายถัมภภรณ์ มุตสา)  
 รองนายกเทศมนตรี

**อนุมัติ**  
  
 (นายมานิต ทองป้อ)  
 นายกเทศมนตรี

**แบบแสดง**  
 จุดที่ตั้งโครงการ



แบบเสริมผิวแอสฟัลต์ติกคอนกรีต ผิวจราจรกว้าง 8.00 เมตร ยาว 82.00 เมตร  
 ปูผิวแอสฟัลต์ติกคอนกรีตหนา 0.04 เมตร  
 หรือมีพื้นที่ซ่อมสร้างไม่น้อยกว่า 492.00 ตารางเมตร

แบบเสริมผิวแอสฟัลต์ติกคอนกรีต ผิวจราจรกว้าง 8.00 เมตร ยาว 218.00 เมตร  
 ปูผิวแอสฟัลต์ติกคอนกรีตหนา 0.04 เมตร  
 หรือมีพื้นที่ซ่อมสร้างไม่น้อยกว่า 1,744.00 ตารางเมตร

สำนักงานเทศบาลตำบลทรายมูล

ถนนเทศบาล 18

ถนนเทศบาล 14

ถนนเทศบาล 12

ถนนเทศบาล 17

ถนนเทศบาล 16

จุดเริ่มต้นโครงการ

ถนนเทศบาล 19

ถนนเทศบาล 17

ถนนเทศบาล 17

ถนนเทศบาล 17

ถนนเทศบาล 17

ถนนเทศบาล 15

ถนนเทศบาล 15

ถนนเทศบาล 15

ถนนราษฎร์บูรณะ

ถนนเทศบาล 11

ถนนบูรพา

ถนนสารคามคีรี

ถนนสารคามคีรี



วัดบูรพาอมดี



วัดบูรพาอมดี



วัดบูรพาอมดี

ผังบริเวณก่อสร้างพอสังเขป

แบบโครงการ  
 ซ่อมสร้างถนนคอนกรีตเสริมเหล็กแบบ  
 เสริมผิวแอสฟัลต์ติกคอนกรีต  
 รหัสทางหลวงท้องถิ่น ขต.ถ.10-11  
 สายเทศบาล 17

สำรวจ  
 (นายอภิรักษ์ ฐิติพงษ์)  
 ผู้อำนวยการกองช่าง  
 (นายพงษ์ศักดิ์ ศรีแสง)  
 ผู้อำนวยการกองช่าง

เขียนแบบ  
 (นายพงษ์ศักดิ์ ศรีแสง)  
 ผู้อำนวยการกองช่าง

ตรวจสอบ  
 (นายสุวิทย์ นภทวาร)  
 ปลัดเทศบาล

ให้มชอบ  
 (นายธัมภกานต์ บุณการ)  
 รองนายกเทศมนตรี

อนุมัติ  
 (นายมานึก ทองป้อ)  
 นายกเทศมนตรี

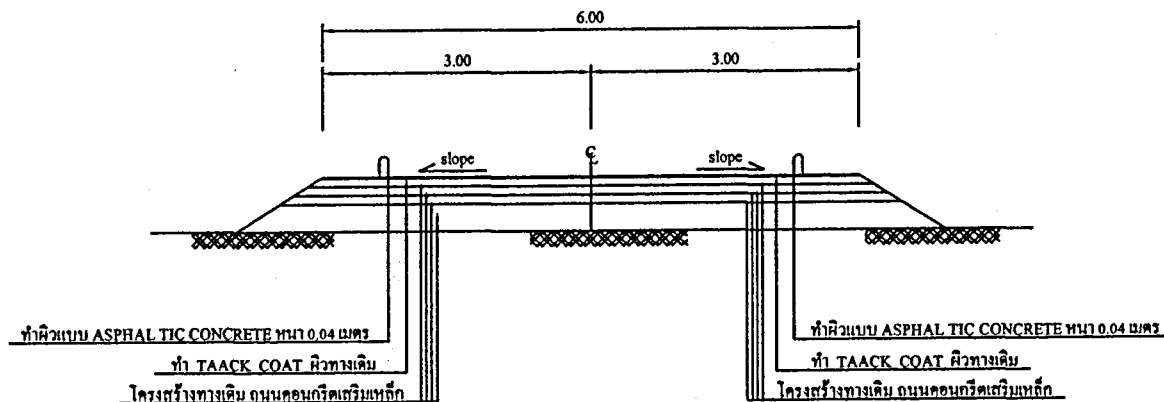
แบบแสดง  
 ผังบริเวณก่อสร้างพอสังเขป



# แบบงานเสริมผิวแอสฟัลติกคอนกรีต

ช่วงที่ 1 (STA. 0+000 - STA. 0+082)

ผิวจราจรกว้าง 6.00 เมตร ยาว 82.00 เมตร ผิวแอสฟัลติกคอนกรีตหนา 4 เซนติเมตร



รูปตัดโครงสร้างถนน

## รายการเสริมผิวแอสฟัลติกคอนกรีต

1. ทำ DEEP PATCHING ผิวทางเดิมที่ชำรุดและโครงสร้างที่ไม่แข็งแรง
2. ถ้าระดับผิวทางเดิมไม่ดี ให้ทำ SKIN PATCHING ให้เรียบรอยเสียก่อน
3. ทำ TACK COAT ผิวทางเดิม
4. ทำผิวทางแบบ ASPHAL TIC CONCRETE หนา 0.04 เมตร

## ข้อกำหนดในการเสริมผิวแอสฟัลติกคอนกรีต

ลำดับที่	รายการ	ข้อกำหนด
1	ทำผิวทางแบบ ASPHAL TIC CONCRETE	อ้างอิง มาตรฐานงานแอสฟัลติกคอนกรีต ( ASPHAL TIC CONCRETE ) มทพ.230 - 2545
2	TACK COAT ผิวทางเดิม	อ้างอิง มาตรฐานงานทาเคลือบผิว ( TACK COAT ) มทพ.230 - 2545

### แบบโครงการ

ซ่อมสร้างถนนคอนกรีตเสริมเหล็กแบบเสริมผิวแอสฟัลติกคอนกรีต  
รหัสทางหลวงท้องถิ่น ยศ.ถ.10-11  
สายทศมาด 17

### ผู้ตรวจ

(นายอดิเรก รุ่งโรจน์)  
ผู้อำนวยการกองช่าง

(นายพงษ์ศักดิ์ ศรีแสน)  
ผู้อำนวยการกองช่าง

### เขียนแบบ

(นายพงษ์ศักดิ์ ศรีแสน)  
ผู้อำนวยการกองช่าง

### ตรวจสอบ

(นายสุวิทย์ มาตขาว)  
ปลัดเทศบาล

### เก็บซอง

(นายสัมภาษณ์ บุตรสาร)  
รองปลัดเทศบาล

### อนุมัติ

(นายมานิต ทองป่อ)  
นายกเทศมนตรี

### แบบแสดง

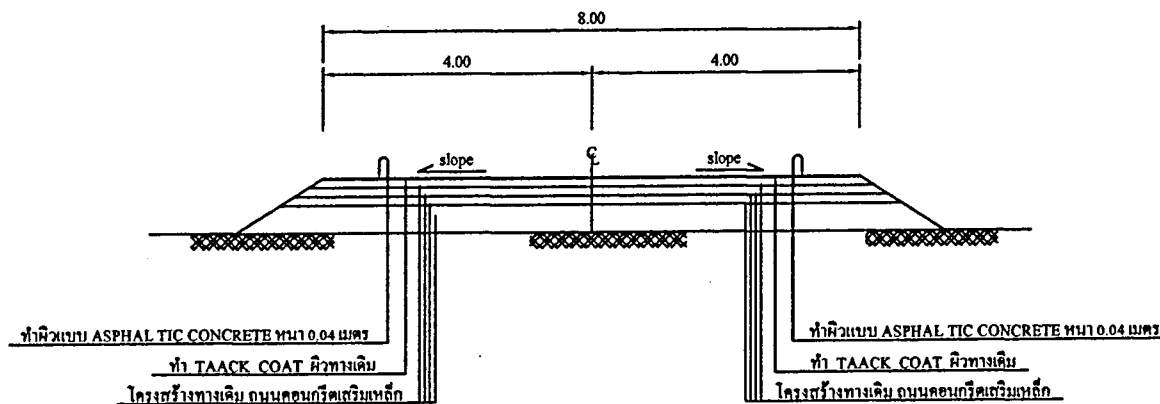
รูปตัดโครงสร้างถนน



# แบบงานเสริมผิวแอสฟัลติกคอนกรีต

ช่วงที่ 2 ( STA. 0 + 082 - STA. 0 + 300 )

ผิวจราจรกว้าง 8.00 เมตร ยาว 218.00 เมตร ผิวแอสฟัลติกคอนกรีตหนา 4 เซนติเมตร



รูปตัดโครงสร้างถนน

## รายการเสริมผิวแอสฟัลติกคอนกรีต

1. ทำ DEEP PATCHING ผิวทางเดิมที่ชำรุดและโครงสร้างที่ไม่แข็งแรง
2. ถ้าระดับผิวทางเดิมไม่ดี ให้ทำ SKIN PATCHING ให้เรียบร้อยเสียก่อน
3. ทำ TACK COAT ผิวทางเดิม
4. ทำผิวทางแบบ ASPHAL TIC CONCRETE หนา 0.04 เมตร

## ข้อกำหนดในการเสริมผิวแอสฟัลติกคอนกรีต

ลำดับที่	รายการ	ข้อกำหนด
1	ทำผิวทางแบบ ASPHAL TIC CONCRETE	อ้างถึง มาตรฐานงานแอสฟัลติกคอนกรีต ( ASPHAL TIC CONCRETE ) มทพ.230 - 2545
2	TACK COAT ผิวทางเดิม	อ้างถึง มาตรฐานงานแตกได้ท ( TACK COAT ) มทพ.230 - 2545

**แบบโครงการ**  
 จอมพลเรือเอกท้าวสุรนารีศรีนครปฐม  
 เสริมผิวแอสฟัลติกคอนกรีต  
 ริมทางหลวงท้องถิ่น ขต.อ.10-11  
 สายเทศบาล 17

**สำรวจ**  
 (นายอดิเรก รุ่งโรจน์)  
 ผู้อำนวยการกองช่าง  
 (นายพงษ์ศักดิ์ ศรีแทน)  
 ผู้อำนวยการกองช่าง

**เขียนแบบ**  
 (นายพงษ์ศักดิ์ ศรีแทน)  
 ผู้อำนวยการกองช่าง

**ตรวจสอบ**  
 (นายสุวิทย์ มาศชา)  
 ป้ายคทพ.๑๓

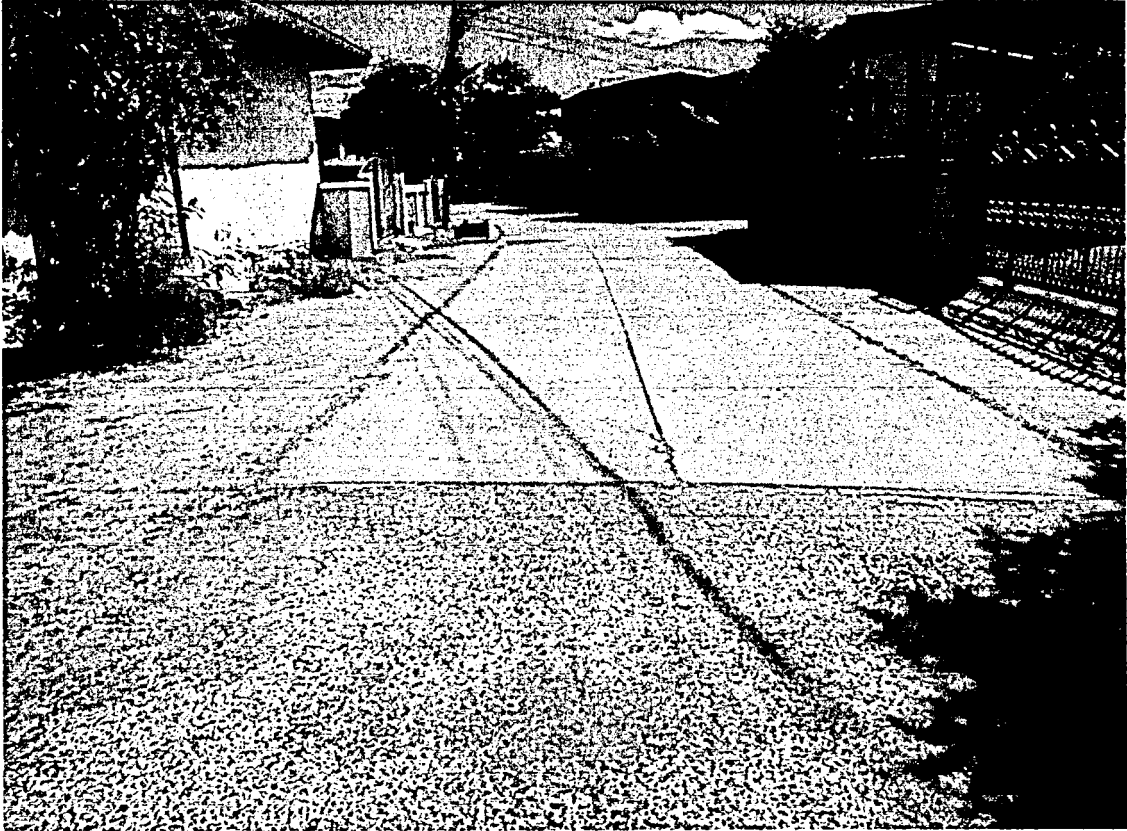
**เก็บซอง**  
 (นายสัมพันธ์ บุณยสาร)  
 รองนายกเทศมนตรี

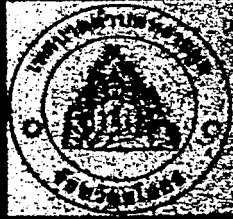
**อนุมัติ**  
 (นายมานิต ทองบ่อ)  
 นายกเทศมนตรี

**แบบแปลน**  
 รูปตัดโครงสร้างถนน



ภาพถ่ายก่อนดำเนินการ ถนนเทศบาล 17

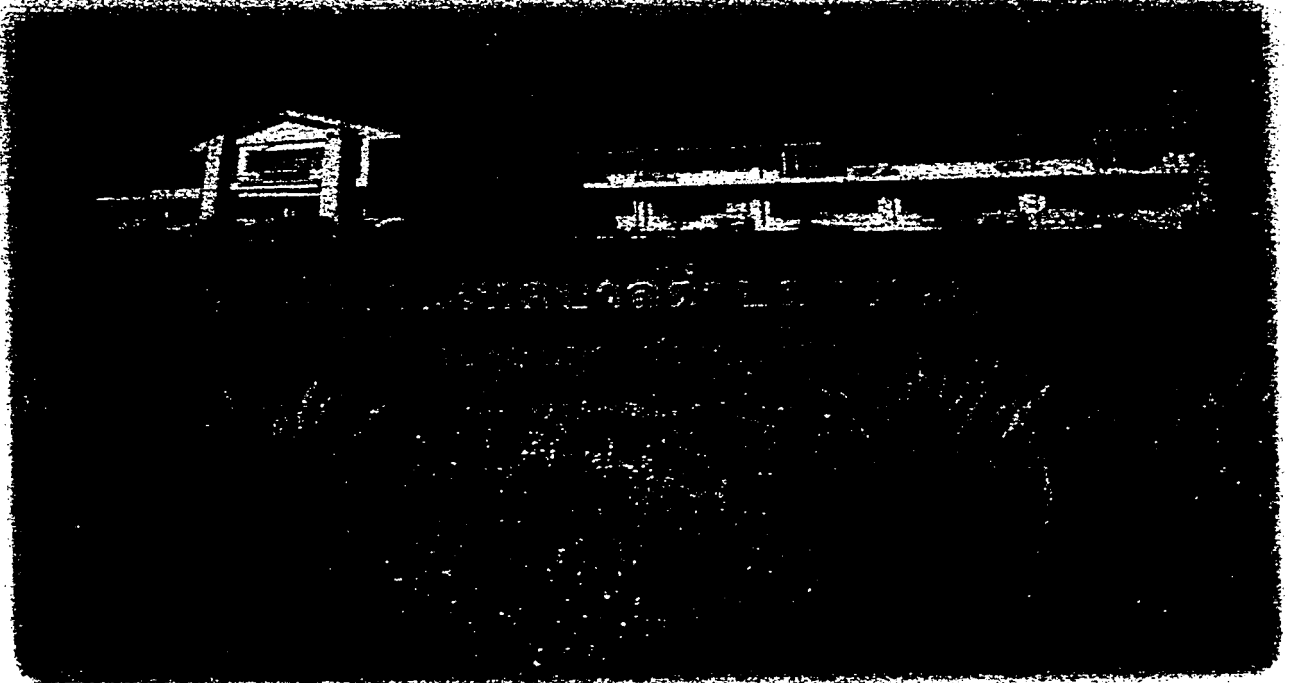




๓. ๒๕๖๓ - ๒๕๖๕

วิทยาลัยการพัฒนากองทัพบก

"เป็นเมืองวิถีอีสาน มุ่งบริหารแบบธรรมาภิบาล (นำของที่ดี - ตรีแสน)  
สร้างชุมชนให้น่าอยู่อย่างพอเพียง ส่งเสริมเกษตรอินทรีย์สู่สากล (นำของดีมาฝากองช่าง)



เทศบาลตำบลทรายมูล  
อำเภอทรายมูล จังหวัดยโสธร

รายละเอียดโครงการพัฒนา  
แผนพัฒนาท้องถิ่น (พ.ศ.๒๕๖๑-๒๕๖๕)

เทศบาลตำบลทรายมูล อำเภอทรายมูล จังหวัดยโสธร

แบบ ผ. ๐๒

ยุทธศาสตร์จังหวัดที่ ๓ : ยกระดับคุณภาพชีวิต เสริมสร้างความเข้มแข็งและความมั่นคง ของครอบครัว ชุมชนและสังคม  
ยุทธศาสตร์การพัฒนาของ อปท. ในเขตจังหวัดที่ ๑ : การพัฒนาโครงสร้างพื้นฐาน การสาธารณสุขโรค และเทคโนโลยี

๑. ยุทธศาสตร์การพัฒนาโครงสร้างพื้นฐาน และการสาธารณสุขโรค

๑.๑ แผนงานการเคหะและชุมชน

ที่	โครงการ	วัตถุประสงค์	เป้าหมาย (ผลผลิตของโครงการ)	งบประมาณ					ตัวชี้วัด ( KPI )	ผลที่คาดว่าจะ ได้รับ	หน่วยงาน รับผิดชอบ
				๒๕๖๑ (บาท)	๒๕๖๒ (บาท)	๒๕๖๓ (บาท)	๒๕๖๔ (บาท)	๒๕๖๕ (บาท)			
	- ซ่อมแซมบูรณะทางแบบแอสฟัลต์ ถนนเทศบาล ๑๗	เพื่อแก้ไขปัญหาคมนาคมให้ประชาชน สัญจรไปมาสะดวกยิ่งขึ้น	ซ่อมแซมบูรณะทางแบบแอสฟัลต์ ตามแบบแปลน ทต.ทรายมูล	-	๓,๐๐๐,๐๐๐	๓,๐๐๐,๐๐๐	๓,๐๐๐,๐๐๐	๓,๐๐๐,๐๐๐	ร้อยละ ๘๐ การคมนาคม สะดวกยิ่งขึ้น	ประชาชนสัญจรไปมาสะดวก	กองช่าง
	- ซ่อมแซมบูรณะทางแบบแอสฟัลต์ ถนนเทศบาล ๑๘	เพื่อแก้ไขปัญหาคมนาคมให้ประชาชน สัญจรไปมาสะดวกยิ่งขึ้น	ซ่อมแซมบูรณะทางแบบแอสฟัลต์ ตามแบบแปลน ทต.ทรายมูล	-	๑,๕๐๐,๐๐๐	๑,๕๐๐,๐๐๐	๑,๕๐๐,๐๐๐	๑,๕๐๐,๐๐๐	ร้อยละ ๘๐ การคมนาคม สะดวกยิ่งขึ้น	ประชาชนสัญจรไปมาสะดวก	กองช่าง
	- ซ่อมแซมบูรณะทางแบบแอสฟัลต์ ถนนทรายมูลวิมล	เพื่อแก้ไขปัญหาคมนาคมให้ประชาชน สัญจรไปมาสะดวกยิ่งขึ้น	ซ่อมแซมบูรณะทางแบบแอสฟัลต์ ตามแบบแปลน ทต.ทรายมูล	-	๒,๕๐๐,๐๐๐	๒,๕๐๐,๐๐๐	๒,๕๐๐,๐๐๐	๒,๕๐๐,๐๐๐	ร้อยละ ๘๐ การคมนาคม สะดวกยิ่งขึ้น	ประชาชนสัญจรไปมาสะดวก	กองช่าง
	- ซ่อมแซมบูรณะทางแบบแอสฟัลต์ ถนนทรัพย์เจริญ	เพื่อแก้ไขปัญหาคมนาคมให้ประชาชน สัญจรไปมาสะดวกยิ่งขึ้น	ซ่อมแซมบูรณะทางแบบแอสฟัลต์ ตามแบบแปลน ทต.ทรายมูล	-	๒,๐๐๐,๐๐๐	๒,๐๐๐,๐๐๐	๒,๐๐๐,๐๐๐	๒,๐๐๐,๐๐๐	ร้อยละ ๘๐ การคมนาคม สะดวกยิ่งขึ้น	ประชาชนสัญจรไปมาสะดวก	กองช่าง
	- ซ่อมแซมบูรณะทางแบบแอสฟัลต์ ถนนบูรพา	เพื่อแก้ไขปัญหาคมนาคมให้ประชาชน สัญจรไปมาสะดวกยิ่งขึ้น	ซ่อมแซมบูรณะทางแบบแอสฟัลต์ ตามแบบแปลน ทต.ทรายมูล	-	๓,๐๐๐,๐๐๐	๓,๐๐๐,๐๐๐	๓,๐๐๐,๐๐๐	๓,๐๐๐,๐๐๐	ร้อยละ ๘๐ การคมนาคม สะดวกยิ่งขึ้น	ประชาชนสัญจรไปมาสะดวก	กองช่าง
	- ซ่อมแซมบูรณะทางแบบแอสฟัลต์ ถนนสุวรรณคำรี	เพื่อแก้ไขปัญหาคมนาคมให้ประชาชน สัญจรไปมาสะดวกยิ่งขึ้น	ซ่อมแซมบูรณะทางแบบแอสฟัลต์ ตามแบบแปลน ทต.ทรายมูล	-	๔,๕๐๐,๐๐๐	๔,๕๐๐,๐๐๐	๔,๕๐๐,๐๐๐	๔,๕๐๐,๐๐๐	ร้อยละ ๘๐ การคมนาคม สะดวกยิ่งขึ้น	ประชาชนสัญจรไปมาสะดวก	กองช่าง
	- ซ่อมแซมบูรณะทางแบบแอสฟัลต์ ถนนศรีบุญลือ ๑	เพื่อแก้ไขปัญหาคมนาคมให้ประชาชน สัญจรไปมาสะดวกยิ่งขึ้น	ซ่อมแซมบูรณะทางแบบแอสฟัลต์ ตามแบบแปลน ทต.ทรายมูล	-	๘๐๐,๐๐๐	๘๐๐,๐๐๐	๘๐๐,๐๐๐	๘๐๐,๐๐๐	ร้อยละ ๘๐ การคมนาคม สะดวกยิ่งขึ้น	ประชาชนสัญจรไปมาสะดวก	กองช่าง
	- ซ่อมแซมบูรณะทางแบบแอสฟัลต์ ถนนศรีบุญลือ ๒	เพื่อแก้ไขปัญหาคมนาคมให้ประชาชน สัญจรไปมาสะดวกยิ่งขึ้น	ซ่อมแซมบูรณะทางแบบแอสฟัลต์ ตามแบบแปลน ทต.ทรายมูล	-	๘๐๐,๐๐๐	๘๐๐,๐๐๐	๘๐๐,๐๐๐	๘๐๐,๐๐๐	ร้อยละ ๘๐ การคมนาคม สะดวกยิ่งขึ้น	ประชาชนสัญจรไปมาสะดวก	กองช่าง
	- ซ่อมแซมบูรณะทางแบบแอสฟัลต์ ถนนราษฎร์บูรณะ	เพื่อแก้ไขปัญหาคมนาคมให้ประชาชน สัญจรไปมาสะดวกยิ่งขึ้น	ซ่อมแซมบูรณะทางแบบแอสฟัลต์ ตามแบบแปลน ทต.ทรายมูล	-	๔,๕๐๐,๐๐๐	๔,๕๐๐,๐๐๐	๔,๕๐๐,๐๐๐	๔,๕๐๐,๐๐๐	ร้อยละ ๘๐ การคมนาคม สะดวกยิ่งขึ้น	ประชาชนสัญจรไปมาสะดวก	กองช่าง

สำเนาถูกต้อง  
(นายพงษ์พิสิฐเว  
สุวัฒน์สิน)  
ผู้อำนวยการกองช่าง

ด่วนที่สุด  
ที่ ยส ๐๐๒๓.๑๐/ว ๑๙๑๖

1๐๐๓๐๖๖



งบประมาท

- ๕,๗๔๒,๐๐๐.-

เทศบาลตำบลทรายมูล  
เลขรับ..... ๕๖๖๙  
วันที่..... ๒๓ ก.ย. ๒๕๖๓  
เวลา..... ๑๐:๓๐ น.

ที่ว่าการอำเภอทรายมูล

ถนนสุขาภิบาล ๑ ยส ๓๕๑๗๐

๒๒ กันยายน ๒๕๖๓

เรื่อง การเตรียมการจัดซื้อจัดจ้าง ตามระเบียบกระทรวงการคลังว่าด้วยการจัดซื้อจัดจ้างและการบริหารพัสดุ  
ภาครัฐ พ.ศ. ๒๕๖๐ สำหรับรายการงบประมาณตามพระราชบัญญัติงบประมาณรายจ่ายประจำปี  
งบประมาณ พ.ศ. ๒๕๖๔

เรียน นายกเทศมนตรีตำบล และนายกองค้การบริหารส่วนตำบล ทุกแห่ง  
(ยกเว้น นายกองค้การบริหารส่วนตำบลทรายมูล)

กองคลัง  
เลขรับ..... ๕๖๖  
วันที่..... ๒๓ ก.ย. ๒๕๖๓  
เวลา..... ๑๔:๓๐ น.

อ้างถึง ๑. หนังสืออำเภอทรายมูล ที่ ยส ๐๐๒๓.๑๐/ว ๑๑๓๒ ลงวันที่ ๒๘ ตุลาคม ๒๕๖๒  
๒. หนังสืออำเภอทรายมูล ด่วนที่สุด ที่ ยส ๐๐๒๓.๑๐/ว ๑๒๕๑ ลงวันที่ ๒๕ พฤศจิกายน ๒๕๖๒

สิ่งที่ส่งมาด้วย สำเนาหนังสือจังหวัดยโสธร ด่วนที่สุด ที่ ยส ๐๐๒๓.๓/ว ๙๐๐๘  
ลงวันที่ ๒๑ กันยายน ๒๕๖๓ จำนวน ๑ ชุด

ตามที่ได้แจ้งให้องค์กรปกครองส่วนท้องถิ่นเตรียมความพร้อมจัดทำคำขอตั้งงบประมาณ  
รายจ่ายประจำปีงบประมาณ พ.ศ. ๒๕๖๔ แผนงานยุทธศาสตร์ส่งเสริมการกระจายอำนาจให้แก่องค์กร  
ปกครองส่วนท้องถิ่น และแผนงานบูรณาการพัฒนาพื้นที่ระดับภาค โดยให้องค์การบริหารส่วนจังหวัด  
เทศบาลนคร และเทศบาลเมืองเตรียมข้อมูลกลุ่มเป้าหมาย รายละเอียดแผนงาน/โครงการ/กิจกรรม ในภารกิจ  
ตามอำนาจหน้าที่และภารกิจถ่ายโอน เพื่อใช้ในการยื่นคำขอตั้งงบประมาณผ่านระบบสารสนเทศเพื่อการ  
จัดหางบประมาณขององค์กรปกครองส่วนท้องถิ่น (BBL) ในฐานะหน่วยรับงบประมาณตรงในปีงบประมาณ  
พ.ศ. ๒๕๖๔ และให้เทศบาลตำบล และองค์การบริหารส่วนตำบลจัดเตรียมข้อมูลไว้สำหรับเสนอขอรับการ  
สนับสนุนงบประมาณจากกรมส่งเสริมการปกครองท้องถิ่น ประกอบกับคณะกรรมการวินิจฉัยปัญหาการจัดซื้อ  
จัดจ้างและการบริหารพัสดุภาครัฐ กรมบัญชีกลาง ได้กำหนดแนวทางปฏิบัติเกี่ยวกับการเตรียมการจัดซื้อ  
จัดจ้างตามระเบียบกระทรวงการคลังว่าด้วยการจัดซื้อจัดจ้างและการบริหารพัสดุภาครัฐ พ.ศ. ๒๕๖๐  
“กรณีการใช้งบประมาณตามพระราชบัญญัติงบประมาณรายจ่ายประจำปี หรือพระราชบัญญัติงบประมาณ  
รายจ่ายเพิ่มเติม หรือพระราชบัญญัติโอนงบประมาณรายจ่าย พ.ศ. .... หมายถึง เมื่อคณะกรรมการวิสามัญ  
พิจารณาร่างพระราชบัญญัติงบประมาณรายจ่ายประจำปีหรือพระราชบัญญัติงบประมาณรายจ่ายเพิ่มเติม หรือ  
พระราชบัญญัติโอนงบประมาณรายจ่าย พ.ศ. .... แล้วเสร็จก่อนเสนอสภาผู้แทนราษฎรพิจารณาในวาระที่ ๒”  
โดยขณะนี้ร่างพระราชบัญญัติงบประมาณรายจ่ายประจำปีงบประมาณ พ.ศ. ๒๕๖๔ อยู่ระหว่างการพิจารณา  
ของรัฐสภา ซึ่งเมื่อคณะอนุกรรมการพิจารณาร่างพระราชบัญญัติงบประมาณรายจ่ายประจำปีงบประมาณ  
พ.ศ. ๒๕๖๔ ได้พิจารณาร่างพระราชบัญญัติงบประมาณรายจ่ายประจำปีงบประมาณ พ.ศ. ๒๕๖๔  
รายหน่วยงานของรัฐและมีมติเป็นที่สิ้นสุดแล้วก่อนเสนอ สภาผู้แทนราษฎรพิจารณาวาระที่ ๒ ให้ถือว่า  
หน่วยงานของรัฐนั้น ได้รับความเห็นชอบวงเงินงบประมาณที่จะใช้ในการจัดซื้อจัดจ้างตามระเบียบ  
กระทรวงการคลังว่าด้วยการจัดซื้อจัดจ้างและการบริหารพัสดุภาครัฐ พ.ศ. ๒๕๖๐ โดยให้หน่วยงานของรัฐ  
จัดทำแผนการจัดซื้อจัดจ้างประจำปีทั้งปี และประกาศเผยแพร่ในระบบเครือข่ายสารสนเทศของ  
กรมบัญชีกลาง และของหน่วยงานของรัฐ และปิดประกาศโดยเปิดเผย ณ สถานที่ปิดประกาศของหน่วยงาน

/ของ...

ของรัฐนั้น และให้หน่วยงานของรัฐรับดำเนินการจัดซื้อจัดจ้างเพื่อให้พร้อมที่จะทำสัญญาหรือข้อตกลงได้ทันที เมื่อได้รับอนุมัติทางการเงินแล้ว โดยให้หน่วยงานของรัฐที่จะจัดซื้อจัดจ้างกำหนดเงื่อนไขในเอกสารเชิญชวน การจัดซื้อจัดจ้างได้ด้วยว่า การจัดซื้อจัดจ้างครั้งนี้จะมีการลงนามในสัญญาหรือข้อตกลงเป็นหนังสือได้ต่อเมื่อ พระราชบัญญัติงบประมาณรายจ่ายประจำปีงบประมาณ พ.ศ. ... มีผลใช้บังคับ และได้รับจัดสรรงบประมาณ รายจ่ายประจำปีงบประมาณ พ.ศ. ... จากสำนักงบประมาณแล้ว และกรณีที่หน่วยงานของรัฐไม่ได้รับการจัดสรร งบประมาณเพื่อการจัดซื้อจัดจ้างในครั้งดังกล่าว หน่วยงานของรัฐสามารถยกเลิกการจัดซื้อจัดจ้างได้ สำหรับการ บันทึกข้อมูลโครงการจัดซื้อจัดจ้างภาครัฐด้วยอิเล็กทรอนิกส์ (Electronic Government Procurement : e-GP) ให้ดำเนินการบันทึกข้อมูลโครงการจัดซื้อจัดจ้างได้ทันทีโดยไม่ต้องระบุรหัสงบประมาณและแหล่งของเงิน แต่ทั้งนี้ ต้องบันทึกรหัสงบประมาณ รหัสแหล่งของเงินให้แล้วเสร็จก่อนลงนามในสัญญาหรือข้อตกลง เป็นหนังสือ นั้น

จังหวัดยโสธรได้รับแจ้งจากกรมส่งเสริมการปกครองท้องถิ่นว่า เพื่อให้องค์กรปกครองส่วนท้องถิ่นดำเนินการเตรียมการจัดซื้อจัดจ้างให้เป็นไปตามแนวทางปฏิบัติในการจัดซื้อจัดจ้างตามระเบียบกระทรวงการคลังว่าด้วยการจัดซื้อจัดจ้างและการบริหารพัสดุภาครัฐ พ.ศ. ๒๕๖๐ และเพื่อเร่งรัดการจัดหาพัสดุก่อนพระราชบัญญัติงบประมาณรายจ่ายประจำปีงบประมาณ พ.ศ. ๒๕๖๔ มีผลบังคับใช้ ให้องค์กรปกครองส่วนท้องถิ่นสามารถก่อนนี้ผูกพันและเบิกจ่ายงบประมาณได้แล้วเสร็จภายในปีงบประมาณ พ.ศ. ๒๕๖๔ อำเภอยายมุลจึงแจ้งองค์กรปกครองส่วนท้องถิ่นที่ได้รับการจัดสรรงบประมาณรายจ่ายประจำปีงบประมาณ พ.ศ. ๒๕๖๔ เตรียมการจัดซื้อจัดจ้าง ตามระเบียบกระทรวงการคลังว่าด้วยการจัดซื้อจัดจ้างและการบริหารพัสดุภาครัฐ พ.ศ. ๒๕๖๐ สำหรับพระราชบัญญัติงบประมาณรายจ่ายประจำปีงบประมาณ พ.ศ. ๒๕๖๔ และให้รายงานผลการดำเนินงานจัดซื้อจัดจ้างและความคืบหน้าของการดำเนินโครงการทุกครั้งเมื่อมีการดำเนินการตามขั้นตอนการจัดซื้อจัดจ้างผ่านเว็บไซต์ เว็บไซต์ [www.dla.go.th](http://www.dla.go.th) หัวข้อระบบสารสนเทศเพื่อการวางแผนและประเมินผลขององค์กรปกครองส่วนท้องถิ่น (e-Plan) ไปจนกว่าการดำเนินการจะสิ้นสุด และให้รายงานผลการดำเนินการจัดซื้อจัดจ้างรายการงบลงทุนฯ ตามแบบที่กำหนด โดยเริ่มรายงานครั้งแรกภายในวันที่ ๖ ตุลาคม ๒๕๖๓ เป็นต้นไป สำหรับการรายงานในระบบ e-Plan จะได้แจ้งให้ทราบอีกครั้งหนึ่ง รายละเอียดปรากฏตามสิ่งที่ส่งมาพร้อมนี้

จึงเรียนมาเพื่อทราบและดำเนินการต่อไป

ใน นคกทพมท

- อี ๕๐๗. ๒๕๖๓ น. ๗๗๖๖ (๗๖๖๖) ๒๕๖๓  
 - อี ๕๐๗. ๒๕๖๓ น. ๗๗๖๖ (๗๖๖๖) ๒๕๖๓  
 - อี ๕๐๗. ๒๕๖๓ น. ๗๗๖๖ (๗๖๖๖) ๒๕๖๓  
 - อี ๕๐๗. ๒๕๖๓ น. ๗๗๖๖ (๗๖๖๖) ๒๕๖๓  
 - อี ๕๐๗. ๒๕๖๓ น. ๗๗๖๖ (๗๖๖๖) ๒๕๖๓

ขอแสดงความนับถือ

(นายสมยศ สุจริตนารักษ์)  
 นายอำเภอทรายมูล

(นายสมเกียรติ มุตสาร)  
 รองนายกเทศมนตรี ปฏิบัติราชการแทน  
 นายกเทศมนตรีตำบลทรายมูล

สำนักงานส่งเสริมการปกครองท้องถิ่นอำเภอ

โทร. ๐ - ๔๕๗๘ - ๗๐๔๔

(นายสมยศ สุจริตนารักษ์)

- อี ๕๐๗. ๒๕๖๓ น. ๗๗๖๖ (๗๖๖๖) ๒๕๖๓

(นางอิสรา ทิมวรรณ)

นางอิสรา ทิมวรรณ  
 ผู้อำนวยการกองคลัง

(นายสุวิทย์ มาสขาท)  
 นายอำเภอทรายมูล

# ด่วนที่สุด

ที่ ยส ๐๐๒๓.๓/ว ๙๐๐๘



ศาลากลางจังหวัดยโสธร  
ถนนแจ้งสนิท ยส ๓๕๐๐๐

๒๑ กันยายน ๒๕๖๓

เรื่อง การเตรียมการจัดซื้อจัดจ้าง ตามระเบียบกระทรวงการคลังว่าด้วยการจัดซื้อจัดจ้างและการบริหารพัสดุ  
ภาครัฐ พ.ศ. ๒๕๖๐ สำหรับรายการงบประมาณตามพระราชบัญญัติงบประมาณรายจ่ายประจำปี  
งบประมาณ พ.ศ. ๒๕๖๔

เรียน นายอำเภอ ทุกอำเภอ นายองค์การบริหารส่วนจังหวัดยโสธร และนายกเทศมนตรีเมืองยโสธร

- อ้างถึง ๑. หนังสือจังหวัดยโสธร ที่ ยส ๐๐๒๓.๓/ว ๑๕๒๕๕ ลงวันที่ ๑๗ ตุลาคม ๒๕๖๒  
๒. หนังสือจังหวัดยโสธร ด่วนที่สุด ที่ ยส ๐๐๒๓.๓/ว ๑๖๒๑๙ ลงวันที่ ๑๙ พฤศจิกายน ๒๕๖๒  
๓. หนังสือกรมส่งเสริมการปกครองท้องถิ่น ด่วนที่สุด ที่ มท ๐๘๑๐.๘/ว ๔๘๔๖  
ลงวันที่ ๒๗ พฤศจิกายน ๒๕๖๒  
๔. หนังสือคณะกรรมการวินิจฉัยปัญหาการจัดซื้อจัดจ้างและการบริหารพัสดุภาครัฐ กรมบัญชีกลาง  
ด่วนที่สุด ที่ กค (กวจ) ๐๔๐๕.๒/ว ๓๗๑ ลงวันที่ ๕ สิงหาคม ๒๕๖๒  
๕. หนังสือคณะกรรมการวินิจฉัยปัญหาการจัดซื้อจัดจ้างและการบริหารพัสดุภาครัฐ กรมบัญชีกลาง  
ด่วนที่สุด ที่ กค (กวจ) ๐๔๐๕.๔/ว ๕๗๗ ลงวันที่ ๑๓ ธันวาคม ๒๕๖๒  
๖. หนังสือคณะกรรมการวินิจฉัยปัญหาการจัดซื้อจัดจ้างและการบริหารพัสดุภาครัฐ กรมบัญชีกลาง  
ด่วนที่สุด ที่ กค (กวจ) ๐๔๐๕.๔/ว ๓๗๗ ลงวันที่ ๑๔ สิงหาคม ๒๕๖๓

สิ่งที่ส่งมาด้วย ๑. สำเนาหนังสือกรมส่งเสริมการปกครองท้องถิ่น ด่วนที่สุด ที่ มท ๐๘๑๐.๘/ว ๒๗๖๓

ลงวันที่ ๑๐ กันยายน ๒๕๖๓

จำนวน ๑ ชุด

๒. แบบรายงานผลการดำเนินการจัดซื้อจัดจ้างฯ

จำนวน ๑ ฉบับ

ตามที่ได้แจ้งให้องค์กรปกครองส่วนท้องถิ่นเตรียมความพร้อมจัดทำคำขอตั้งงบประมาณรายจ่าย  
ประจำปีงบประมาณ พ.ศ. ๒๕๖๔ แผนงานยุทธศาสตร์ส่งเสริมการกระจายอำนาจให้แก่องค์กรปกครองส่วน  
ท้องถิ่น และแผนงานบูรณาการพัฒนาระดับภาค โดยให้องค์การบริหารส่วนจังหวัด เทศบาลนคร และ  
เทศบาลเมืองเตรียมข้อมูลกลุ่มเป้าหมาย รายละเอียดแผนงาน/โครงการ/กิจกรรม ในภารกิจตามอำนาจหน้าที่และ  
ภารกิจถ่ายโอน เพื่อใช้ในการยื่นคำขอตั้งงบประมาณผ่านระบบสารสนเทศเพื่อการจัดทำงบประมาณขององค์กร  
ปกครองส่วนท้องถิ่น (BBL) ในฐานะหน่วยรับงบประมาณตรงในปีงบประมาณ พ.ศ. ๒๕๖๔ และให้เทศบาลตำบล  
และองค์การบริหารส่วนตำบลจัดเตรียมข้อมูลไว้สำหรับเสนอขอรับการสนับสนุนงบประมาณจากกรมส่งเสริมการ  
ปกครองท้องถิ่น ประกอบกับคณะกรรมการวินิจฉัยปัญหาการจัดซื้อจัดจ้างและการบริหารพัสดุภาครัฐ  
กรมบัญชีกลาง ได้กำหนดแนวทางปฏิบัติเกี่ยวกับการเตรียมการจัดซื้อจัดจ้างตามระเบียบกระทรวงการคลังว่าด้วย  
การจัดซื้อจัดจ้างและการบริหารพัสดุภาครัฐ พ.ศ. ๒๕๖๐ ตามหนังสือที่อ้างถึง ๔ - ๖ "กรณีการใช้งบประมาณ  
ตามพระราชบัญญัติงบประมาณรายจ่ายประจำปี หรือพระราชบัญญัติงบประมาณรายจ่ายเพิ่มเติม หรือ  
พระราชบัญญัติโอนงบประมาณรายจ่าย พ.ศ. .... หมายถึง เมื่อคณะกรรมการวิสามัญพิจารณาร่าง  
พระราชบัญญัติงบประมาณรายจ่ายประจำปีหรือพระราชบัญญัติงบประมาณรายจ่ายเพิ่มเติม หรือพระราชบัญญัติ  
โอนงบประมาณรายจ่าย พ.ศ. .... แล้วเสร็จก่อนเสนอสภาผู้แทนราษฎรพิจารณาในวาระที่ ๒" โดยขณะนี้ร่าง  
พระราชบัญญัติงบประมาณรายจ่ายประจำปีงบประมาณ พ.ศ. ๒๕๖๔ อยู่ระหว่างการพิจารณาของรัฐสภา ซึ่งเมื่อ  
คณะอนุกรรมการพิจารณาาร่างพระราชบัญญัติงบประมาณรายจ่ายประจำปีงบประมาณ พ.ศ. ๒๕๖๔  
ได้พิจารณาาร่างพระราชบัญญัติงบประมาณรายจ่ายประจำปีงบประมาณ พ.ศ. ๒๕๖๔ รายหน่วยงานของรัฐและ

มีมติเป็นที่สิ้นสุดแล้วก่อนเสนอ สภาผู้แทนราษฎรพิจารณาวันที่ ๒ ให้ถือว่าหน่วยงานของรัฐนั้น ได้รับความเห็นชอบวงเงินงบประมาณที่จะใช้ในการจัดซื้อจัดจ้างตามระเบียบกระทรวงการคลังว่าด้วยการจัดซื้อจัดจ้างและการบริหารพัสดุภาครัฐ พ.ศ. ๒๕๖๐ โดยให้หน่วยงานของรัฐจัดทำแผนการจัดซื้อจัดจ้างประจำปี ทั้งปี และประกาศเผยแพร่ในระบบเครือข่ายสารสนเทศของกรมบัญชีกลาง และของหน่วยงานของรัฐ และปิดประกาศโดยเปิดเผย ณ สถานที่ปิดประกาศของหน่วยงานของรัฐนั้น และให้หน่วยงานของรัฐรับดำเนินการจัดซื้อจัดจ้าง เพื่อให้พร้อมที่จะทำสัญญาหรือข้อตกลงได้ทันที เมื่อได้รับอนุมัติทางการเงินแล้ว โดยให้หน่วยงานของรัฐที่จะจัดซื้อจัดจ้างกำหนดเงื่อนไขในเอกสารเชิญชวนการจัดซื้อจัดจ้างได้ด้วยว่า การจัดซื้อจัดจ้างครั้งนี้จะมีการลงนามในสัญญาหรือข้อตกลงเป็นหนังสือได้ต่อเมื่อพระราชบัญญัติงบประมาณรายจ่ายประจำปีงบประมาณ พ.ศ. .... มีผลใช้บังคับ และได้รับจัดสรรงบประมาณรายจ่ายประจำปีงบประมาณ พ.ศ. .... จากสำนักงบประมาณแล้ว และกรณีที่หน่วยงานของรัฐไม่ได้รับการจัดสรรงบประมาณเพื่อการจัดซื้อจัดจ้างในครั้งดังกล่าว หน่วยงานของรัฐสามารถยกเลิกการจัดซื้อจัดจ้างได้ สำหรับการบันทึกข้อมูลโครงการจัดซื้อจัดจ้างภาครัฐด้วยอิเล็กทรอนิกส์ (Electronic Government Procurement : e-GP) ให้ดำเนินการบันทึกข้อมูลโครงการจัดซื้อจัดจ้างได้ทันทีโดยไม่ต้องระบุนิติสัมพันธ์งบประมาณและแหล่งของเงิน แต่ทั้งนี้ ต้องบันทึกความสัมพันธ์ ทรัพย์สินแหล่งของเงินให้แล้วเสร็จก่อนลงนามในสัญญาหรือข้อตกลงเป็นหนังสือ นั้น

จังหวัดยโสธรได้รับแจ้งจากกรมส่งเสริมการปกครองท้องถิ่นว่า เพื่อให้องค์กรปกครองส่วนท้องถิ่นดำเนินการเตรียมการจัดซื้อจัดจ้างให้เป็นไปตามแนวทางปฏิบัติในการจัดซื้อจัดจ้างตามระเบียบกระทรวงการคลังว่าด้วยการจัดซื้อจัดจ้างและการบริหารพัสดุภาครัฐ พ.ศ. ๒๕๖๐ และเพื่อเร่งรัดการจัดหาพัสดุก่อนพระราชบัญญัติงบประมาณรายจ่ายประจำปีงบประมาณ พ.ศ. ๒๕๖๔ มีผลบังคับใช้ ให้องค์กรปกครองส่วนท้องถิ่นสามารถก่อนนี้ผูกพันและเบิกจ่ายงบประมาณได้แล้วเสร็จภายในปีงบประมาณ พ.ศ. ๒๕๖๔ จึงขอให้แจ้งองค์กรปกครองส่วนท้องถิ่นที่ได้รับการจัดสรรงบประมาณรายจ่ายประจำปีงบประมาณ พ.ศ. ๒๕๖๔ เตรียมการจัดซื้อจัดจ้าง ตามระเบียบกระทรวงการคลังว่าด้วยการจัดซื้อจัดจ้างและการบริหารพัสดุภาครัฐ พ.ศ. ๒๕๖๐ สำหรับพระราชบัญญัติงบประมาณรายจ่ายประจำปีงบประมาณ พ.ศ. ๒๕๖๔ และให้รายงานผลการดำเนินงานจัดซื้อจัดจ้างและความคืบหน้าของการดำเนินโครงการทุกครั้ง เมื่อมีการดำเนินการตามขั้นตอนการจัดซื้อจัดจ้างผ่านเว็บไซต์ เว็บไซต์ [www.dla.go.th](http://www.dla.go.th) หัวข้อระบบสารสนเทศเพื่อการวางแผนและประเมินผลขององค์กรปกครองส่วนท้องถิ่น (e-Plan) ไปจนกว่าการดำเนินการจะสิ้นสุด และให้รายงานผลการดำเนินการจัดซื้อจัดจ้างรายการงบลงทุนฯ ตามแบบที่กำหนด โดยเริ่มรายงานครั้งแรกภายในวันที่ ๒ ตุลาคม ๒๕๖๓ เป็นต้นไป สำหรับการรายงานในระบบ e-Plan จะได้แจ้งให้ทราบอีกครั้งหนึ่ง ดังปรากฏรายละเอียดตามสำเนาหนังสือที่ส่งมาด้วย

จึงเรียนมาเพื่อดำเนินการต่อไป สำหรับอำเภอให้แจ้งองค์กรปกครองส่วนท้องถิ่นในพื้นที่ที่ได้รับการจัดสรรงบประมาณฯ ดำเนินการเช่นเดียวกัน

ขอแสดงความนับถือ



(นายประเสริฐ ลือชาธนานนท์)

ผู้ว่าราชการจังหวัดยโสธร

สำนักงานส่งเสริมการปกครองท้องถิ่นจังหวัด

กลุ่มงานส่งเสริมและพัฒนาท้องถิ่น

โทร./โทรสาร ๐ ๔๕๗๑ ๓๐๓๕ ต่อ ๓๓, ๑๓

อปท. ....

ข้อมูล ณ วันที่ .....

คำทับ	หน่วยงาน ดำเนินการ	วงเงินงบประมาณ	อยู่ระหว่างดำเนินการจัดซื้อจัดจ้าง (โดยมีเงื่อนไข)						การยึดเหนี่ยวผูกพันแล้ว																					
			เลขขอ อนุมัติ โครงการ/ แผนการ จัดซื้อจัดจ้าง	แผนการ จัดซื้อจัดจ้าง	แม่พิมพ์ จัดซื้อจัดจ้าง	แต่หลัก คกก. กำหนด คุณสมบัติเฉพาะ	คกค.ฯ จัดทำร่าง ประกาศ TOR และ ราคากลาง	ขอทราบ เงื่อนไข ราคา กลาง/TOR ราคากลาง	เผยแพร่ รับ/ ประกาศ ราคาตาม	ประกาศ เชิญชวน ราคา	ยื่น เสนอ ราคา	พิจารณา H/ / รายงานผล	ร้องผู้ ตั้งข้อสงสัย	มูลค่า ตาม สัญญา (PO)/รับ มอบ สัญญา	วงเงิน คงเหลือ จากการ ทำสัญญา	วัน ครบ สัญญา	วันที่ ครบ สัญญา	วันที่ ครบ สัญญา	ผู้รับผิดชอบ เบงกือ	สัญญาครบวงที่ ไม่ต่อให้โดยขาดการ รับต่อให้	สัญญา ลงนาม สัญญา									
(1)	(2)	(3)	(4) ให้ระบุวัน เดือน ปี และจำนวนวันที่ดำเนินการ						(5)	(6)	(7)	(8)	(9)	(10)																
	รวมทั้งสิ้น																													

ข้อสังเกต

- (1) ชื่อโครงการตามร่างพระราชบัญญัติงบประมาณรายจ่ายประจำปีงบประมาณ พ.ศ. 2564
- (2) หน่วยงาตามโครงการ ระบุชื่อ อปท.
- (3) วงเงินงบประมาณ คือ งบประมาณตาม พ.ร.บ.
- (4) ผลการดำเนินงานที่ซื้อจัดจ้างอยู่ระหว่างการดำเนินการของงาน ให้ยึดงบประมาณในข้อนี้ (ให้ระบุ วัน เดือน ปี ที่ทำการจะดำเนินการ พร้อมระบุ กำหนดวันในการดำเนินการ)
- (5) เมื่อดำเนินการจัดซื้อจัดจ้างยังไม่เสร็จสิ้นแล้ว ให้ยึดงบประมาณตามที่อยู่ระหว่างการประกาศราคาเสนอ
- (6) เมื่อได้รับการจัดสรรงบประมาณจากสำนักงบประมาณแล้ว ให้สำนักกอง จังหวัด ยื่นผู้รับจ้าง มาลงนามในสัญญา
- (7) กองกลางที่สัญญา รับผิดชอบในสัญญา โดยระบุวันที่เริ่มสัญญาจนถึงวันสิ้นสุดสัญญา
- (8) ผู้รับผิดชอบการดำเนินการตามโครงการ พร้อมเบอร์โทรศัพท์ที่ดำเนินการติดต่อได้
- (9) การปิดบัญชีโครงการอาจทำให้ไม่มีการยึดเหนี่ยวได้กับภายในกำหนด
- (10) ระบุผู้มีอำนาจลงนามในสัญญา

(ลงชื่อ) ..... ผู้รายงาน  
 (.....)  
 นายก .....

ให้รายงานทุกวันศุกร์ของปีค่าง เริ่ม 2 ตุลาคม 2563 เป็นต้นไป



บัญชีรายการงบประมาณเงินอุดหนุนเฉพาะกิจที่จะได้รับการจัดสรรตามพระราชบัญญัติงบประมาณรายจ่ายประจำปีงบประมาณ พ.ศ. 2564  
 งบประมาณเงินอุดหนุนที่จัดสรรให้แก่เทศบาลตำบลและองค์การบริหารส่วนตำบล  
 แผนงานยุทธศาสตร์ส่งเสริมการกระจายอำนาจให้แก่องค์กรปกครองส่วนท้องถิ่น  
 แนวนโยบายส่งเสริมการปกครองท้องถิ่น คำนวณที่ มท 0810.8/ว 2763 ลงวันที่ 10 กันยายน 2563

หน่วย : บาท

ที่	จังหวัด	อำเภอ	อปท.	รายการงบประมาณ	งบประมาณเงินอุดหนุน	รายละเอียดอปท. สมทบ.
45	ยโสธร	คำเขื่อนแก้ว	อบต.ทุ่งมน	ก่อสร้างถนนคอนกรีตเสริมเหล็ก รหัสทางหลวงท้องถิ่น ยส.ถ. 46 - 003 สายแยก ยส.ถ. 46 - 001 บ้านเหล่าไป - บ้านคำเกิด (จาก กม. 1 + 332 - กม. 2 + 252) หมู่ที่ 2 บ้านเหล่าไป ตำบลทุ่งมน อำเภอคำเขื่อนแก้ว จังหวัดยโสธร กว้าง 4 เมตร ยาว 920 เมตร หนา 0.15 เมตร หรือมีพื้นที่ไม่น้อยกว่า 3,680 ตารางเมตร พร้อมไหล่ทางลูกรังกว้างข้างละ 0.50 เมตร องค์การบริหารส่วนตำบลทุ่งมน อำเภอคำเขื่อนแก้ว จังหวัดยโสธร 1 สายทาง	1,991,000	
	ยโสธร	คำเขื่อนแก้ว	อบต.ทุ่งมน	เสริมผิวทางแอสฟัลต์ติกคอนกรีต รหัสทางหลวงท้องถิ่น ยส.ถ. 46 - 002 สายแยกทางหลวงชนบทหมายเลข 2002 - บ้านคู้ หมู่ที่ 4 บ้านโพนสิม ตำบลภูจาน อำเภอคำเขื่อนแก้ว จังหวัดยโสธร จำนวน 2 ช่วง มีพื้นที่ไม่น้อยกว่า 6,275 ตารางเมตร ช่วงที่ 1 กว้าง 5 เมตร ยาว 535 เมตร หนา 0.04 เมตร หรือมีพื้นที่ไม่น้อยกว่า 2,675 ตารางเมตร ช่วงที่ 2 กว้าง 6 เมตร ยาว 600 เมตร หนา 0.04 เมตร หรือมีพื้นที่ไม่น้อยกว่า 3,600 ตารางเมตร องค์การบริหารส่วนตำบลทุ่งมน อำเภอคำเขื่อนแก้ว จังหวัดยโสธร 1 สายทาง	2,451,000	
47	ยโสธร	คำเขื่อนแก้ว	อบต.นาแก	ก่อสร้างระบบประปาหมู่บ้าน แบบผิวดินขนาดใหญ่ หมู่ที่ 5 บ้านม่วง ตำบลนาแก อำเภอคำเขื่อนแก้ว จังหวัดยโสธร ตามแบบมาตรฐานกรมทรัพยากรน้ำ องค์การบริหารส่วนตำบลนาแก อำเภอคำเขื่อนแก้ว จังหวัดยโสธร 1 แห่ง	2,500,000	
48	ยโสธร	คำเขื่อนแก้ว	อบต.นาแก	ปรับปรุงซ่อมแซมสถานีสูบน้ำด้วยไฟฟ้าบ้านหนองเทา หมู่ที่ 4 ตำบลนาแก อำเภอคำเขื่อนแก้ว จังหวัดยโสธร องค์การบริหารส่วนตำบลนาแก อำเภอคำเขื่อนแก้ว จังหวัดยโสธร 1 แห่ง	1,828,000	
49	ยโสธร	คำเขื่อนแก้ว	อบต.นาแก	ปรับปรุงซ่อมแซมสถานีสูบน้ำด้วยไฟฟ้าบ้านปลาอืด หมู่ที่ 8 ตำบลนาแก อำเภอคำเขื่อนแก้ว จังหวัดยโสธร องค์การบริหารส่วนตำบลนาแก อำเภอคำเขื่อนแก้ว จังหวัดยโสธร 1 แห่ง	1,828,000	
50	ยโสธร	คำเขื่อนแก้ว	อบต.นาคำ	ก่อสร้างสนามเด็กเล่นสร้างปัญญา ศูนย์พัฒนาเด็กเล็กดอนเสาเรื่อน องค์การบริหารส่วนตำบลนาคำ อำเภอคำเขื่อนแก้ว จังหวัดยโสธร 1 แห่ง	170,000	
51	ยโสธร	คำเขื่อนแก้ว	อบต.ย่อ	ชุดอุปกรณ์สำหรับห้องเรียนโครงการพัฒนาคุณภาพการศึกษาด้วยเทคโนโลยีสารสนเทศ DLTV ศูนย์พัฒนาเด็กเล็กบ้านสว่างดอนคู องค์การบริหารส่วนตำบลย่อ อำเภอคำเขื่อนแก้ว จังหวัดยโสธร 1 ชุด	30,700	



บัญชีรายการงบประมาณเงินอุดหนุนเฉพาะกิจที่จะได้รับการจัดสรรตามพระราชบัญญัติงบประมาณรายจ่ายประจำปีงบประมาณ พ.ศ. 2564

งบประมาณเงินอุดหนุนที่จัดสรรให้แก่เทศบาลตำบลและองค์การบริหารส่วนตำบล

แผนงานยุทธศาสตร์ส่งเสริมการกระจายอำนาจให้แก่องค์กรปกครองส่วนท้องถิ่น

แบบท้ายหนังสือกรมส่งเสริมการปกครองท้องถิ่น ค่วนที่สุด ที่ มท 0810.8/ว 2763 ลงวันที่ 10 กันยายน 2563

หน่วย : บาท

ที่	จังหวัด	อำเภอ	อปท.	รายการงบประมาณ	งบประมาณเงินอุดหนุน	รายได้ อปท. สมทบ
52	ยโสธร	คำเขื่อนแก้ว	อบต.สงเปือย	ปรับปรุงซ่อมแซมถนนคอนกรีตเสริมเหล็ก โดยวิปูผิวทางแอสฟัลท์ติกคอนกรีต รหัสทางหลวงท้องถิ่น ยส.ถ. 72 - 002 สายบ้านสงเปือย - บ้านกุดตากล้า - บ้านบึงหวาย หมู่ที่ 2 บ้านกุดตากล้า ตำบลสงเปือย อำเภอคำเขื่อนแก้ว จังหวัดยโสธร กว้าง 5 เมตร ยาว 1,415 เมตร หนา 0.05 เมตร หรือมีพื้นที่ไม่น้อยกว่า 7,075 ตารางเมตร องค์การบริหารส่วนตำบลสงเปือย อำเภอคำเขื่อนแก้ว จังหวัดยโสธร 1 สายทาง	2,646,000	
53	ยโสธร	ทรายมูล	ทต.ทรายมูล	เสริมผิวแอสฟัลท์ติกคอนกรีต รหัสทางหลวงท้องถิ่น ยส.ถ. 10 - 16 สายเทศบาล 14 หมู่ที่ 1,2,5 บ้านทรายมูล ตำบลทรายมูล อำเภอทรายมูล จังหวัดยโสธร กว้าง 5 เมตร ยาว 210 เมตร หนา 0.04 เมตร หรือมีพื้นที่ไม่น้อยกว่า 1,050 ตารางเมตร เทศบาลตำบลทรายมูล อำเภอทรายมูล จังหวัดยโสธร 1 สายทาง	649,000	X
54	ยโสธร	ทรายมูล	ทต.ทรายมูล ทำแผน ก่อสร้าง	เสริมผิวแอสฟัลท์ติกคอนกรีต รหัสทางหลวงท้องถิ่น ยส.ถ. 10 - 14 สายเทศบาล 10 (ช่วงระหว่างถนนวาริราชเดช - ถนนสระแก้ว 1) หมู่ที่ 1,2,5 บ้านทรายมูล ตำบลทรายมูล อำเภอทรายมูล จังหวัดยโสธร กว้าง 7.50 เมตร ยาว 165 เมตร หนา 0.04 เมตร หรือมีพื้นที่ไม่น้อยกว่า 1,237 ตารางเมตร เทศบาลตำบลทรายมูล อำเภอทรายมูล จังหวัดยโสธร 1 สายทาง	765,000	✓
55	ยโสธร	ทรายมูล	ทต.ทรายมูล จัดทำแผน ก่อสร้าง	เสริมผิวแอสฟัลท์ติกคอนกรีต สายราษฎร์บูรณะ (ช่วงระหว่างถนนเทศบาล 1 - ถนนเทศบาล 5) หมู่ที่ 16 บ้านทรายมูล ตำบลทรายมูล อำเภอทรายมูล จังหวัดยโสธร จำนวน 2 ช่วง รวมพื้นที่ไม่น้อยกว่า 2,015 ตารางเมตร ช่วงที่ 1 กว้าง 9 เมตร ยาว 135 เมตร หนา 0.04 เมตร หรือมีพื้นที่ไม่น้อยกว่า 1,215 ตารางเมตร ช่วงที่ 2 กว้าง 8 เมตร ยาว 100 เมตร หนา 0.04 เมตร หรือมีพื้นที่ไม่น้อยกว่า 800 ตารางเมตร เทศบาลตำบลทรายมูล อำเภอทรายมูล จังหวัดยโสธร 1 สายทาง	1,246,000	✓
56	ยโสธร	ทรายมูล	ทต.ทรายมูล ทำแผน ก่อสร้าง	เสริมผิวแอสฟัลท์ติกคอนกรีต รหัสทางหลวงท้องถิ่น ยส.ถ. 10 - 11 สายเทศบาล 17 (ช่วงระหว่างถนนวาริราชเดช - ถนนสุวรรณคีรี) หมู่ที่ 4 บ้านทรายมูล ตำบลทรายมูล อำเภอทรายมูล จังหวัดยโสธร จำนวน 2 ช่วง หรือมีพื้นที่ไม่น้อยกว่า 2,236 ตารางเมตร ช่วงที่ 1 กว้าง 6 เมตร ยาว 82 เมตร หนา 0.04 เมตร หรือมีพื้นที่ไม่น้อยกว่า 492 ตารางเมตร ช่วงที่ 2 กว้าง 8 เมตร ยาว 218 เมตร หนา 0.04 เมตร หรือมีพื้นที่ไม่น้อยกว่า 1,744 ตารางเมตร เทศบาลตำบลทรายมูล อำเภอทรายมูล จังหวัดยโสธร 1 สายทาง	1,383,000	✓



บัญชีรายการงบประมาณเงินอุดหนุนเฉพาะกิจที่จะได้รับการจัดสรรตามพระราชบัญญัติงบประมาณรายจ่ายประจำปีงบประมาณ พ.ศ. 2564

งบประมาณเงินอุดหนุนที่จัดสรรให้แก่เทศบาลตำบลและองค์การบริหารส่วนตำบล

แผนงานยุทธศาสตร์ส่งเสริมการกระจายอำนาจให้แก่องค์กรปกครองส่วนท้องถิ่น

แบบท้ายหนังสือกรมส่งเสริมการปกครองท้องถิ่น คำว่าที่สุด ที่ มท 0810.8/ว 2763 ลงวันที่ 10 กันยายน 2563

หน่วย : บาท

ที่	จังหวัด	อำเภอ	อปท.	รายการงบประมาณ	งบประมาณเงินอุดหนุน	รายได้อปท.สมทบ
57	ยโสธร	ทรายมูล	ทต.ทรายมูล <i>ที่ 14/ค.ว</i>	เสริมผิวแอสฟัลต์ติกคอนกรีต สายสายลม (ช่วงระหว่างถนนเทศบาล 8 - ถนนเทศบาล 16) หมู่ที่ 14 บ้านทรายมูล ตำบลทรายมูล อำเภอทรายมูล จังหวัดยโสธร กว้าง 6 เมตร ยาว 458 เมตร หน้า 0.04 เมตร หรือมีพื้นที่ไม่น้อยกว่า 2,748 ตารางเมตร เทศบาลตำบลทรายมูล อำเภอทรายมูล จังหวัดยโสธร 1 สายทาง	1,699,000	✓
58	ยโสธร	ทรายมูล	ทต.นาเวียง /	ชุดอุปกรณ์สำหรับห้องเรียนโครงการพัฒนาคุณภาพการศึกษาด้วยเทคโนโลยีสารสนเทศ DLTV ศูนย์พัฒนาเด็กเล็กบ้านหนองแวง เทศบาลตำบลนาเวียง อำเภอทรายมูล จังหวัดยโสธร 1 ชุด	30,700	
59	ยโสธร	ทรายมูล	ทต.นาเวียง	ก่อสร้างถนนคอนกรีตเสริมเหล็ก บ้านบะคอม หมู่ที่ 3 - บ้านนาเวียงน้อย หมู่ที่ 6 ตำบลนาเวียง อำเภอทรายมูล จังหวัดยโสธร กว้าง 5 เมตร ยาว 240 เมตร หน้า 0.15 เมตร หรือมีพื้นที่ไม่น้อยกว่า 1,200 ตารางเมตร พร้อมไหล่ทางลูกรังกว้างข้างละ 0.50 เมตร เทศบาลตำบลนาเวียง อำเภอทรายมูล จังหวัดยโสธร 1 สายทาง	699,000	
60	ยโสธร	ทรายมูล	ทต.นาเวียง	ก่อสร้างถนนคอนกรีตเสริมเหล็ก รหัสทางหลวงท้องถิ่น ยส.ถ. 50 - 002 สายบ้านหนองแวง - ลำห้วยแก้ว (ต่อเขตจังหวัดร้อยเอ็ด) หมู่ที่ 4 บ้านหนองแวง ตำบลนาเวียง อำเภอทรายมูล จังหวัดยโสธร กว้าง 6 เมตร ยาว 300 เมตร หน้า 0.15 เมตร หรือมีพื้นที่ไม่น้อยกว่า 1,800 ตารางเมตร พร้อมไหล่ทางลูกรังกว้างข้างละ 0.50 เมตร เทศบาลตำบลนาเวียง อำเภอทรายมูล จังหวัดยโสธร 1 สายทาง	1,040,000	
61	ยโสธร	ทรายมูล	ทต.นาเวียง	ก่อสร้างถนนคอนกรีตเสริมเหล็ก รหัสทางหลวงท้องถิ่น ยส.ถ. 50 - 001 สายบ้านนาเวียง หมู่ที่ 7 - บ้านหนองแวง หมู่ที่ 4 ตำบลนาเวียง อำเภอทรายมูล จังหวัดยโสธร กว้าง 6 เมตร ยาว 1,400 เมตร หน้า 0.15 เมตร หรือมีพื้นที่ไม่น้อยกว่า 8,400 ตารางเมตร พร้อมไหล่ทางลูกรังกว้างข้างละ 0.50 เมตร เทศบาลตำบลนาเวียง อำเภอทรายมูล จังหวัดยโสธร 1 สายทาง	4,850,000	
62	ยโสธร	ทรายมูล	อบต.ดงมะไฟ /	ชุดอุปกรณ์สำหรับห้องเรียนโครงการพัฒนาคุณภาพการศึกษาด้วยเทคโนโลยีสารสนเทศ DLTV ศูนย์พัฒนาเด็กเล็กโรงเรียนบ้านโคกก่อ องค์การบริหารส่วนตำบลดงมะไฟ อำเภอทรายมูล จังหวัดยโสธร 1 ชุด	30,700	
63	ยโสธร	ทรายมูล	อบต.ดงมะไฟ	ชุดอุปกรณ์สำหรับห้องเรียนโครงการพัฒนาคุณภาพการศึกษาด้วยเทคโนโลยีสารสนเทศ DLTV ศูนย์พัฒนาเด็กเล็กวัดบ้านดงมะไฟ องค์การบริหารส่วนตำบลดงมะไฟ อำเภอทรายมูล จังหวัดยโสธร 1 ชุด	30,700	



บัญชีรายการงบประมาณเงินอุดหนุนเฉพาะกิจที่จะได้รับการจัดสรรตามพระราชบัญญัติงบประมาณรายจ่ายประจำปีงบประมาณ พ.ศ. 2564

งบประมาณเงินอุดหนุนที่จัดสรรให้แก่เทศบาลตำบลและองค์การบริหารส่วนตำบล

แผนงานยุทธศาสตร์ส่งเสริมการกระจายอำนาจให้แก่องค์กรปกครองส่วนท้องถิ่น

แนบท้ายหนังสือกรมส่งเสริมการปกครองท้องถิ่น ค่วนที่สตุท ที่ มท 0810.8/ว 2763 ลงวันที่ 10 กันยายน 2563

หน่วย : บาท

ที่	จังหวัด	อำเภอ	อปท.	รายการงบประมาณ	งบประมาณเงินอุดหนุน	ยกย่องยกสมทบ
64	ยโสธร	ทรายมูล	อบต.ดงมะไฟ	ก่อสร้างอาคารศูนย์พัฒนาเด็กเล็ก ขนาดไม่เกิน 50 คน (ตอกเสาเข็ม) สำหรับศูนย์พัฒนาเด็กเล็กบ้านโคกก่องดอนนกลุ่ม สังกัดองค์การบริหารส่วนตำบลดงมะไฟ อำเภอทรายมูล จังหวัดยโสธร 1 หลัง	2,028,700	
65	ยโสธร	ทรายมูล	อบต.ตุลาค	เสริมผิวจราจรถนนคอนกรีต ยส.ถ.52-001 บ้านสีสุก หมู่ที่ 5 เชื่อมต่อ บ้านลาดเก่า หมู่ที่ 2 (แยกถนน ทช.ยส.4021) ตำบลตุลาค อำเภอทรายมูล จังหวัดยโสธร กว้าง 4.00 เมตร ยาว 650 เมตร หนา 0.15 เมตร หรือมีไม่น้อยกว่า 2,600 ตารางเมตร ไหล่ทางข้าง 0.50 เมตร องค์การบริหารส่วนตำบลตุลาค อำเภอทรายมูล จังหวัดยโสธร 1 สายทาง	881,000	
66	ยโสธร	ทรายมูล	อบต.ตุลาค	เสริมผิวจราจรถนนคอนกรีต ยส.ถ.1-0116 บ้านโสกผักหวาน หมู่ที่ 4,10 เชื่อมต่อเทศบาลทรายมูล หมู่ที่ 15 ตำบลตุลาค อำเภอทรายมูล จังหวัดยโสธร กว้าง 4.00 เมตร ยาว 450 เมตร หนา 0.15 เมตร หรือมีไม่น้อยกว่า 2,250 ตารางเมตร ไหล่ทางข้าง 0.50 เมตร องค์การบริหารส่วนตำบลตุลาค อำเภอทรายมูล จังหวัดยโสธร 1 สายทาง	1,299,000	
67	ยโสธร	ทรายมูล	อบต.ตุลาค	เสริมผิวจราจรถนนคอนกรีต ยส.ถ.42-002 บ้านสีสุก หมู่ที่ 5 เชื่อมต่อ บ้านม่วงใหญ่ หมู่ที่ 5 ตำบลโพงาม อำเภอกุดชุม บ้านสีสุก หมู่ที่ 5 ตำบลตุลาค อำเภอทรายมูล จังหวัดยโสธร กว้าง 4.00 เมตร ยาว 650 เมตร หนา 0.15 เมตร หรือมีไม่น้อยกว่า 2,600 ตารางเมตร ไหล่ทางข้าง 0.50 เมตร องค์การบริหารส่วนตำบลตุลาค อำเภอทรายมูล จังหวัดยโสธร 1 สายทาง	1,299,000	
68	ยโสธร	ทรายมูล	อบต.ตุลาค	เสริมผิวจราจรถนนคอนกรีต ยส.ถ.52-003 บ้านสีสุก หมู่ที่ 5 เชื่อมต่อ บ้านเสาเล้า หมู่ที่ 6 ตำบลตุลาค อำเภอทรายมูล จังหวัดยโสธร กว้าง 4.00 เมตร ยาว 650 เมตร หนา 0.15 เมตร หรือมีไม่น้อยกว่า 2,600 ตารางเมตร ไหล่ทางข้าง 0.50 เมตร องค์การบริหารส่วนตำบลตุลาค อำเภอทรายมูล จังหวัดยโสธร 1 สายทาง	1,521,000	
69	ยโสธร	ทรายมูล	อบต.ไผ่	ก่อสร้างถนนคอนกรีตเสริมเหล็ก รหัสทางหลวงท้องถิ่น ยส.ถ. 61 - 022 สายบ้านไผ่ - เขตบ้านหนองทองหลาง หมู่ที่ 4 บ้านไผ่ ตำบลไผ่ อำเภอทรายมูล จังหวัดยโสธร กว้าง 5 เมตร ยาว 1,200 เมตร หนา 0.15 เมตร หรือมีพื้นที่ไม่น้อยกว่า 6,000 ตารางเมตร พร้อมไหล่ทางลูกรังกว้างข้างละ 0.50 เมตร องค์การบริหารส่วนตำบลไผ่ อำเภอทรายมูล จังหวัดยโสธร 1 สายทาง	3,381,000	



# ด่วนที่สุด

ที่ มท ๐๘๑๐.๘/ว ๒๗๖๓



กรมส่งเสริมการปกครองท้องถิ่น

ถนนนครราชสีมา เขตดุสิต กทม. ๑๐๓๐๐

๑๐ กันยายน ๒๕๖๓

เรื่อง การเตรียมการจัดซื้อจัดจ้าง ตามระเบียบกระทรวงการคลังว่าด้วยการจัดซื้อจัดจ้างและการบริหารพัสดุภาครัฐ พ.ศ. ๒๕๖๐ สำหรับรายการงบประมาณตามพระราชบัญญัติงบประมาณรายจ่ายประจำปีงบประมาณ พ.ศ. ๒๕๖๔

เรียน ผู้ว่าราชการจังหวัดฮาล์ซอร์

อ้างถึง ๑. หนังสือกรมส่งเสริมการปกครองท้องถิ่น ที่ มท ๐๘๑๐.๘/ว ๔๑๙๘ ลงวันที่ ๑๑ ตุลาคม ๒๕๖๒

๒. หนังสือกรมส่งเสริมการปกครองท้องถิ่น ด่วนที่สุด ที่ มท ๐๘๑๐.๘/ว ๔๖๓๔ ลงวันที่ ๑๓ พฤศจิกายน ๒๕๖๒

๓. หนังสือกรมส่งเสริมการปกครองท้องถิ่น ด่วนที่สุด ที่ มท ๐๘๑๐.๘/ว ๔๘๔๖ ลงวันที่ ๒๗ พฤศจิกายน ๒๕๖๒

๔. หนังสือคณะกรรมการวินิจฉัยปัญหาการจัดซื้อจัดจ้างและการบริหารพัสดุภาครัฐ กรมบัญชีกลาง ด่วนที่สุด ที่ กค (กวจ) ๐๔๐๕.๒/ว ๓๗๑ ลงวันที่ ๕ สิงหาคม ๒๕๖๒

๕. หนังสือคณะกรรมการวินิจฉัยปัญหาการจัดซื้อจัดจ้างและการบริหารพัสดุภาครัฐ กรมบัญชีกลาง ด่วนที่สุด ที่ กค (กวจ) ๐๔๐๕.๔/ว ๕๗๗ ลงวันที่ ๑๓ ธันวาคม ๒๕๖๒

๖. หนังสือคณะกรรมการวินิจฉัยปัญหาการจัดซื้อจัดจ้างและการบริหารพัสดุภาครัฐ กรมบัญชีกลาง ด่วนที่สุด ที่ กค (กวจ) ๐๔๐๕.๔/ว ๓๗๗ ลงวันที่ ๑๔ สิงหาคม ๒๕๖๓

สิ่งที่ส่งมาด้วย บัญชีรายการงบประมาณเงินอุดหนุนเฉพาะกิจที่จะได้รับการจัดสรรฯ จำนวน ๑ ชุด

ตามที่กรมส่งเสริมการปกครองท้องถิ่นได้ให้จังหวัดแจ้งองค์กรปกครองส่วนท้องถิ่นเตรียมความพร้อมจัดทำคำขอตั้งงบประมาณรายจ่ายประจำปีงบประมาณ พ.ศ. ๒๕๖๔ แผนงานยุทธศาสตร์ส่งเสริมการกระจายอำนาจให้แก่องค์กรปกครองส่วนท้องถิ่น และแผนงานบูรณาการพัฒนาพื้นที่ระดับภาค โดยให้องค์การบริหารส่วนจังหวัด เทศบาลนคร และเทศบาลเมืองเตรียมข้อมูลกลุ่มเป้าหมาย รายละเอียดแผนงาน/โครงการ/กิจกรรม ในภารกิจตามอำนาจหน้าที่และภารกิจถ่ายโอน เพื่อใช้ในการยื่นคำขอตั้งงบประมาณผ่านระบบสารสนเทศเพื่อการจัดหางบประมาณขององค์กรปกครองส่วนท้องถิ่น (BBL) ในฐานะหน่วยรับงบประมาณตรงในปีงบประมาณ พ.ศ. ๒๕๖๔ และให้เทศบาลตำบลและองค์การบริหารส่วนตำบลจัดเตรียมข้อมูลไว้สำหรับเสนอขอรับการสนับสนุนงบประมาณจากกรมส่งเสริมการปกครองท้องถิ่น ในการนี้ จังหวัดได้ส่งข้อเสนอขอรับการสนับสนุนงบประมาณรายจ่ายประจำปีงบประมาณ พ.ศ. ๒๕๖๔ ขององค์กรปกครองส่วนท้องถิ่น (เทศบาลตำบลและองค์การบริหารส่วนตำบล) เพื่อให้กรมส่งเสริมการปกครองท้องถิ่นรวบรวมเสนอขอรับการสนับสนุนงบประมาณต่อสำนักงบประมาณเรียบร้อยแล้ว ประกอบกับคณะกรรมการวินิจฉัยปัญหาการจัดซื้อจัดจ้างและการบริหารพัสดุภาครัฐ กรมบัญชีกลาง ได้กำหนดแนวปฏิบัติเกี่ยวกับการเตรียมการจัดซื้อจัดจ้างตามระเบียบกระทรวงการคลังว่าด้วยการจัดซื้อจัดจ้างและการบริหารพัสดุภาครัฐ พ.ศ. ๒๕๖๐ ตามหนังสือที่อ้างถึง ๔ - ๖ "กรณีการใช้งบประมาณตามพระราชบัญญัติงบประมาณรายจ่ายประจำปี หรือพระราชบัญญัติงบประมาณรายจ่ายเพิ่มเติม หรือพระราชบัญญัติโอนงบประมาณรายจ่าย พ.ศ. .... หมายถึง เมื่อคณะกรรมการวิสามัญพิจารณาร่างพระราชบัญญัติงบประมาณรายจ่ายประจำปี

/หรือพระราชบัญญัติ...

หรือพระราชบัญญัติงบประมาณรายจ่ายเพิ่มเติม หรือพระราชบัญญัติโอนงบประมาณรายจ่าย พ.ศ. .... แล้วเสร็จก่อนเสนอสภาผู้แทนราษฎรพิจารณาในวาระที่ ๒” โดยขณะนี้ร่างพระราชบัญญัติงบประมาณรายจ่ายประจำปีงบประมาณ พ.ศ. ๒๕๖๔ อยู่ระหว่างการพิจารณาของรัฐสภา ซึ่งเมื่อคณะอนุกรรมการพิจารณาร่างพระราชบัญญัติงบประมาณรายจ่ายประจำปีงบประมาณ พ.ศ. ๒๕๖๔ ได้พิจารณาร่างพระราชบัญญัติงบประมาณรายจ่ายประจำปีงบประมาณ พ.ศ. ๒๕๖๔ รายหน่วยงานของรัฐและมีมติเป็นที่สิ้นสุดแล้ว ก่อนเสนอสภาผู้แทนราษฎรพิจารณาในวาระที่ ๒ ให้ถือว่าหน่วยงานของรัฐนั้น ได้รับความเห็นชอบวงเงินงบประมาณที่จะใช้ในการจัดซื้อจัดจ้างตามระเบียบกระทรวงการคลังว่าด้วยการจัดซื้อจัดจ้างและการบริหารพัสดุภาครัฐ พ.ศ. ๒๕๖๐ โดยให้หน่วยงานของรัฐจัดทำแผนการจัดซื้อจัดจ้างประจำปีทั้งปี และประกาศเผยแพร่ในระบบเครือข่ายสารสนเทศของกรมบัญชีกลาง และของหน่วยงานของรัฐ และปิดประกาศโดยเปิดเผย ณ สถานที่ปิดประกาศของหน่วยงานของรัฐนั้น และให้หน่วยงานของรัฐรีบดำเนินการจัดซื้อจัดจ้างเพื่อให้พร้อมที่จะทำสัญญาหรือข้อตกลงได้ทันที เมื่อได้รับอนุมัติทางการเงินแล้ว โดยให้หน่วยงานของรัฐที่จะจัดซื้อจัดจ้างกำหนดเงื่อนไขในเอกสารเชิญชวนการจัดซื้อจัดจ้างไว้ด้วยว่า การจัดซื้อจัดจ้างครั้งนี้จะมีการลงนามในสัญญาหรือข้อตกลงเป็นหนังสือได้ต่อเมื่อพระราชบัญญัติงบประมาณรายจ่ายประจำปีงบประมาณ พ.ศ. .... มีผลใช้บังคับ และได้รับจัดสรรงบประมาณรายจ่ายประจำปีงบประมาณ พ.ศ. .... จากสำนักงบประมาณแล้ว และกรณีที่หน่วยงานของรัฐไม่ได้รับการจัดสรรงบประมาณเพื่อการจัดซื้อจัดจ้างในครั้งดังกล่าว หน่วยงานของรัฐสามารถยกเลิกการจัดซื้อจัดจ้างได้ สำหรับการบันทึกข้อมูลโครงการจัดซื้อจัดจ้างภาครัฐด้วยอิเล็กทรอนิกส์ (Electronic Government Procurement : e-GP) ให้ดำเนินการบันทึกข้อมูลโครงการจัดซื้อจัดจ้างได้ทันที โดยไม่ต้องระบุรหัสงบประมาณและแหล่งของเงิน แต่ทั้งนี้ ต้องบันทึกรหัสงบประมาณรหัสแหล่งของเงินให้แล้วเสร็จก่อนลงนามในสัญญาหรือข้อตกลงเป็นหนังสือ รายละเอียดตามหนังสือที่อ้างถึง นั้น

กรมส่งเสริมการปกครองท้องถิ่นพิจารณาแล้ว เพื่อให้องค์กรปกครองส่วนท้องถิ่นสามารถดำเนินการเตรียมการจัดซื้อจัดจ้างให้เป็นไปตามแนวทางปฏิบัติในการจัดซื้อจัดจ้างพัสดุตามระเบียบกระทรวงการคลังว่าด้วยการจัดซื้อจัดจ้างและการบริหารพัสดุภาครัฐ พ.ศ. ๒๕๖๐ และเพื่อให้องค์กรปกครองส่วนท้องถิ่นเร่งรัดการจัดหาพัสดุก่อนพระราชบัญญัติงบประมาณรายจ่ายประจำปีงบประมาณ พ.ศ. ๒๕๖๔ มีผลใช้บังคับ โดยสามารถก่อนนี้ผูกพันและเบิกจ่ายงบประมาณได้แล้วเสร็จภายในปีงบประมาณ พ.ศ. ๒๕๖๔ จึงขอให้จังหวัดดำเนินการ ดังนี้

๑. แจ้งองค์การบริหารส่วนจังหวัด เทศบาลนคร และเทศบาลเมือง ในฐานะที่เป็นหน่วยรับงบประมาณตรงในปีงบประมาณ พ.ศ. ๒๕๖๔ กรณีที่มีรายการงบประมาณเงินอุดหนุนเฉพาะกิจตามร่างพระราชบัญญัติงบประมาณรายจ่ายประจำปีงบประมาณ พ.ศ. ๒๕๖๔ และไม่ถูกปรับลดในขั้นการพิจารณาของคณะอนุกรรมการท้องถิ่น องค์การบริหารส่วนจังหวัด เทศบาลนคร เทศบาลเมือง กรุงเทพมหานคร พัทธยา และงบเงินอุดหนุนที่จัดสรรให้แก่องค์กรปกครองส่วนท้องถิ่น (เทศบาลตำบลและองค์การบริหารส่วนตำบล) ของกรมส่งเสริมการปกครองท้องถิ่น ให้ดำเนินการตามแนวทางปฏิบัติเพื่อการจัดซื้อจัดจ้างตามระเบียบกระทรวงการคลังว่าด้วยการจัดซื้อจัดจ้างและการบริหารพัสดุภาครัฐ พ.ศ. ๒๕๖๐ เพื่อเร่งรัดการจัดหาพัสดุก่อนพระราชบัญญัติงบประมาณรายจ่ายประจำปีงบประมาณ พ.ศ. ๒๕๖๔ มีผลใช้บังคับ และสามารถลงนามก่อนนี้ผูกพันและเบิกจ่ายงบประมาณได้ทันทีเมื่อได้รับอนุมัติจัดสรรงบประมาณจากสำนักงบประมาณ

๒. แจ้งองค์การบริหารส่วนท้องถิ่นที่ได้รับการจัดสรรงบประมาณรายจ่ายประจำปีงบประมาณ พ.ศ. ๒๕๖๔ ตามบัญชีรายการงบประมาณเงินอุดหนุนเฉพาะกิจที่จะได้รับการจัดสรรตามพระราชบัญญัติงบประมาณรายจ่ายประจำปีงบประมาณ พ.ศ. ๒๕๖๔ งบประมาณเงินอุดหนุนที่จัดสรรให้แก่เทศบาลตำบลและองค์การบริหารส่วนตำบล แผนงานยุทธศาสตร์ส่งเสริมการกระจายอำนาจให้แก่องค์กร

ปกครองส่วนท้องถิ่น ดำเนินการตามแนวทางปฏิบัติเพื่อการจัดซื้อจัดจ้างตามระเบียบกระทรวงการคลังว่าด้วยการจัดซื้อจัดจ้างและการบริหารพัสดุภาครัฐ พ.ศ. ๒๕๖๐ สำหรับพระราชบัญญัติงบประมาณรายจ่ายประจำปีงบประมาณ พ.ศ. ๒๕๖๔

๓. ให้จังหวัดติดตาม กำกับ ดูแล และตรวจสอบการจัดซื้อจัดจ้างขององค์กรปกครองส่วนท้องถิ่นให้เป็นไปตามกฎหมาย ระเบียบ ข้อบังคับ มติคณะรัฐมนตรี และหนังสือสั่งการที่เกี่ยวข้อง และเป็นไปอย่างเปิดเผย โปร่งใส ตรวจสอบได้และเปิดโอกาสให้มีการแข่งขันอย่างเป็นธรรม

๔. ให้จังหวัดติดตาม กำกับ องค์กรปกครองส่วนท้องถิ่นให้รายงานผลการดำเนินงานจัดซื้อจัดจ้างและความคืบหน้าของการดำเนินโครงการทุกครั้ง เมื่อมีการดำเนินการตามขั้นตอนของการจัดซื้อจัดจ้างผ่านเว็บไซต์ [www.dla.go.th](http://www.dla.go.th) หัวข้อ ระบบสารสนเทศเพื่อการวางแผนและประเมินผลขององค์กรปกครองส่วนท้องถิ่น (e-Plan) ไปจนกว่าการดำเนินการจะสิ้นสุด เพื่อกรมส่งเสริมการปกครองท้องถิ่นจะได้ประมวลผลการใช้จ่ายเงินอุดหนุนเฉพาะกิจขององค์กรปกครองส่วนท้องถิ่น เสนอรายงานต่อคณะกรรมการติดตามเร่งรัดการใช้จ่ายงบประมาณภาครัฐและสำนักงานงบประมาณต่อไป  
รายละเอียดปรากฏตามสิ่งที่ส่งมาด้วย

จึงเรียนมาเพื่อโปรดพิจารณา

ขอแสดงความนับถือ



(นายประยูร รัตนเสนีย์)

อธิบดีกรมส่งเสริมการปกครองท้องถิ่น

กองพัฒนาและส่งเสริมการบริหารงานท้องถิ่น

กลุ่มงานส่งเสริมการกระจายอำนาจและการจัดทำงบประมาณเงินอุดหนุน

โทร. ๐ ๒๒๔๑ ๙๐๐๐ ต่อ ๒๓๓๒

โทรสาร ๐ ๒๒๔๑ ๖๙๕๖

สรุปภาพรวมบัญชีรายการงบประมาณเงินอุดหนุนเฉพาะกิจที่จะได้รับการจัดสรร  
ตามพระราชบัญญัติงบประมาณรายจ่ายประจำปีงบประมาณ พ.ศ. 2564  
งบประมาณเงินอุดหนุนที่จัดสรรให้แก่เทศบาลตำบลและองค์การบริหารส่วนตำบล  
แผนงานยุทธศาสตร์ส่งเสริมการกระจายอำนาจให้แก่องค์กรปกครองส่วนท้องถิ่น

หน่วย : บาท

จังหวัด / รายการ	จำนวน รายการ	งบประมาณ เงินอุดหนุน	รายได้ อุปถ สมทบ
จังหวัดยโสธร	303	628,291,700	
รายการ ค่าก่อสร้างลานกีฬา/สนามกีฬา	1	2,298,000	
รายการ เงินอุดหนุนสำหรับก่อสร้าง/ปรับปรุงซ่อมแซมถนนทางหลวงท้องถิ่น	119	493,349,000	
รายการ เงินอุดหนุนสำหรับการแก้ไขปัญหาการขาดแคลนน้ำ อุปโภคบริโภคแก่ประชาชน (ก่อสร้างและปรับปรุงเพิ่มประสิทธิภาพ ระบบประปาหมู่บ้าน)	12	23,014,000	
รายการ เงินอุดหนุนสำหรับค่าปรับปรุงซ่อมแซมสถานีสูบน้ำด้วยไฟฟ้า	16	35,538,000	
รายการ เงินอุดหนุนสำหรับสนับสนุนการก่อสร้าง/ปรับปรุงและพัฒนา การบริหารจัดการน้ำระบบธนาคารน้ำใต้ดิน	51	26,367,000	
รายการ เงินอุดหนุนสำหรับสนับสนุนการก่อสร้าง/ปรับปรุงและพัฒนา แหล่งกักเก็บน้ำให้แก่องค์กรปกครองส่วนท้องถิ่น	6	18,710,000	
รายการ เงินอุดหนุนสำหรับสนับสนุนการก่อสร้างอาคารศูนย์พัฒนาเด็กเล็ก	2	4,498,700	
รายการ เงินอุดหนุนสำหรับสนับสนุนการจัดการสิ่งปฏิกูลและมูลฝอย ขององค์กรปกครองส่วนท้องถิ่น	2	4,519,000	
รายการ เงินอุดหนุนสำหรับสนับสนุนงบประมาณโครงการส่งเสริม การเรียนรู้เด็กปฐมวัย ท้องถิ่นไทยผ่านการเล่น (สนามเด็กเล่นสร้างปัญญา)	10	1,700,000	
รายการ เงินอุดหนุนสำหรับสนับสนุนงบประมาณเพื่อดำเนินการพัฒนาแหล่ง ท่องเที่ยว	4	15,842,000	
รายการ ชุดอุปกรณ์สำหรับห้องเรียนคุณภาพแห่งการเรียนรู้ด้านสื่อเทคโนโลยี สารสนเทศ DLTV	80	2,456,000	

